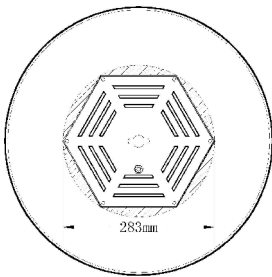


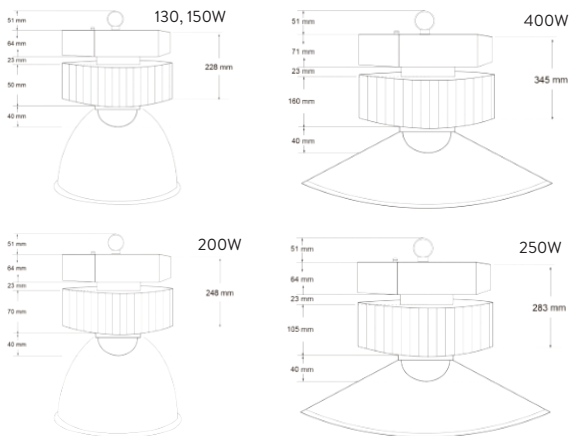


- Effizienter LED-Hallentiefstrahler (Highbay) in Bauform aus Aluminium mit passiver Kühlung, Farbe Silber
- Seilabhängung
- Mit unterschiedlichen Systemleistungen (130, 150, 200, 250, 400 W), bis 140 lm/W
- Farbtemperatur 5700 K, Farbwiedergabewert 80 Ra
- Wählbare Aluminium Reflektoren für verschiedene Abstrahlwinkel 45°, 90° und 120° für alle Wattagen
- Dimmbar Optional 1-10V/ DALI
- Wireless Zigbee
- Schutzart IP 40
- Schlagfestigkeitsklasse IK10, ballwurfsicher, geeignet für den Einsatz in der Lebensmittel- und Getränkeindustrie

- Efficient LED High Bay Light made of aluminum with passive cooling, color silver
- Wire suspension
- With different system services (130, 150, 200, 250, 400 W), 140 lm / W
- Color temperature 5700 K, CRI 80 Ra
- Choseable aluminum reflector with different beam angles, 45°, 90° and 120° für each wattage
- Dimmable Optional 1-10V/ DALI
- Wireless Zigbee
- Protection IP 40
- impact resistance class IK10, ball-impact proof, suitable for use in food- and beverage industry



Abmessung Durchmesser



### Technische Daten | technical data

Abmessung   dimensions	siehe Produktübersicht   see product overview
Leistungsaufnahme   power consumption	siehe Produktübersicht   see product overview
Lumen pro Watt   luminous flux per watt	siehe Produktübersicht   see product overview
Energieverbrauch   energy consumption	130 - 160 - 200 - 250 - 400 kWh/1.000h
Farbwiedergabewert   CRI	≥ 80 Ra
LED Typ   LED type	Philips LUXEON 5050
LED Anzahl   amount of LEDs	siehe Produktübersicht   see product overview
Farbkonsistenz   color consistency	<5 SDCM
Flimmern   flicker	<3 %
Schutzart   protection class	IP40
Schutzklasse   protection class	I
Schlagfestigkeitsklasse   impact strenght	IK10
Abdeckung   cover	Polycarbonat   polycarbonate
Abstrahlwinkel   beam angle	siehe Produktübersicht   see product overview
Produktmaterial   material	Aluminium   aluminum
Produktfarbe   product color	silber   silver
Umgebungstemperatur   ambient temperature	-40 bis +55° C
Luftfeuchtigkeit   humidity	< 95%, nicht-kondensierend
Gewährleistung   warranty	5 Jahre



### Lebensdauer | lifetime

Leistungsaufnahme   power consumption	130W - 400W
Umgebungstemperatur   ambient temperatur	25° C
Lampenlichtstromerhalt   lumen maintenance factor	L85
Lampenlebensdauerfaktor   lamp survival factor	B10
Lebensdauer   lifetime	100.000 h

### Normen | standars

Sicherheit   safety	EN60589-1, EN60589-2-1, EN62384, EN62493
EMV   EMC	EN55015, EN61000-3-2, EN61000-3-3, EN61547
Sonstige   other	EN62386, DIN 18032-3

### Treiber | driver

Eingangsspannung   input voltage	Philips Xitanium/Inventronics 100-240 V AC, 50/60Hz 100-250 V DC, 0Hz
Leistungsfaktor   power factor	> 0,95
Dimmbar Optional   dimmable Optional	> 1-10V/ DALI
Standby Leistung   standby-power	≤ 1 W
THD	≤ 10 %
Ripple	<3 %
Schaltzyklen   switching cycles	> 100.000
Zündzeit   start time	< 0,25 s
Anlaufzeit   warm-up time	> <0,5 s
Schutzart   ingress protection	> IP40
Überspannungsschutz   surge protection	4 KV
Gewährleistung   warranty	5 Jahre



### Produktübersicht | product overview

Artikelnummer item number	Bezeichnung description	Abmessungen in mm dimensions	Produktgewicht product weight	Leistungsaufnahme input power	Anzahl LEDs amount of LEDs	Lichtstrom luminous flux	Farbtemperatur CCT	Farbwiedergabe CRI	Lichtausbeute efficacy	EEL EEC
7981489	HTS SIRIUS II 130W 5700K IP40	Ø283*279 mm	4,0kg	130W	28	18.200 lm	5.700 K	≥ 80 Ra	140 lm/W	A+
7982685	HTS SIRIUS II 150W 5700K IP40	Ø283*279 mm	4,3kg	150W	32	21.000 lm	5.700 K	≥ 80 Ra	140 lm/W	A+
7987114	HTS SIRIUS II 200W 5700K IP40	Ø283*291 mm	5,4kg	200W	44	28.000 lm	5.700 K	≥ 80 Ra	140 lm/W	A+
7982821	HTS SIRIUS II 250W 5700K IP40	Ø283*334 mm	8,0kg	250W	56	35.000 lm	5.700 K	≥ 80 Ra	140 lm/W	A+
7983655	HTS SIRIUS II 400W 5700K IP40	Ø283*396 mm	9,5kg	400W	88	56.000 lm	5.700 K	≥ 80 Ra	140 lm/W	A+

### obligatorisches Zubehör | accessories

- 6982714 Reflektor SIRIUS 45° Aluminium
- 6982715 Reflektor SIRIUS 90° Aluminium
- 6982716 Reflektor SIRIUS 120° Aluminium

Lieferumfang: LED Hallentiefstrahler SIRIUS II / Ausgewählter Reflektor / Integrierter LED Treiber / Installations-/ Betriebsanleitung Scope  
of supply: LED highbay light DISKUS / chosen reflector / Integrated LED driver / Installation manual

### optionales Zubehör | accessories

- 6983268 Reflektorschutzglas SIRIUS II 90°/120°
  - 6985684 Stahlseil Ø2mm mit Deckenhaken & Ratsche 5m Drucklast 440N
  - 6985682 Knotenkette verzinkt er Stahl Ø2,5mm, 30m Bund, Drucklast 196N, gem. DIN5686
- auf Anfrage Karabiner zur Kettenverbindung

## Übersicht Reflektor

PC ohne Boden



45°

PC mit Boden



45°

45°

Ø 420 x 252 mm

Aluminum



45°/90°/120°

90°

Ø 500 x 188 mm

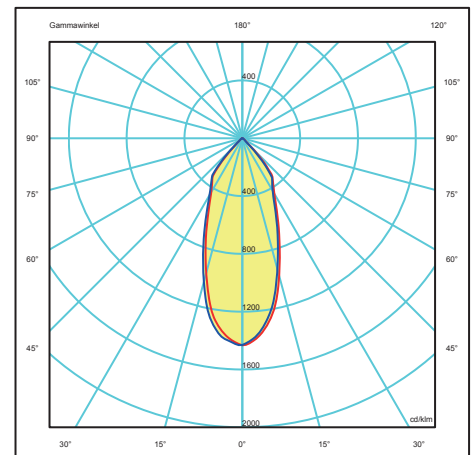
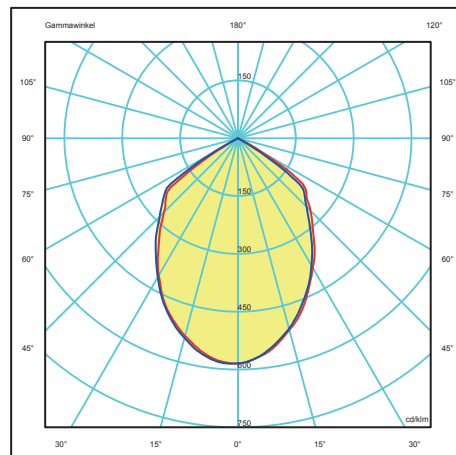
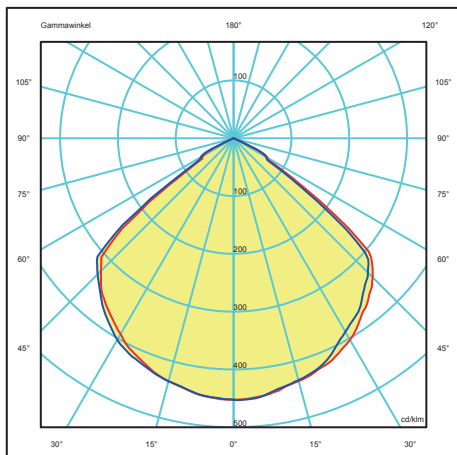
Boden Glas Abdeckung



45°/90°/120°

120°

Ø 500 x 138 mm



Lichtverteilungskurve SIRIUS II 300W 120°  
Light emitting diagram SIRIUS PLUS 300W 120°

Lichtverteilungskurve SIRIUS II 300W 90°  
Light emitting diagram SIRIUS PLUS 300W 90°

Lichtverteilungskurve SIRIUS II 300W 45°  
Light emitting diagram SIRIUS PLUS 300W 45°