



DISKUS HIGH CUBE

LED High Temperature

Hochtemperatur bedeutet für Beleuchtung, das sie bei extremen Temperaturen funktioniert. Die HI CUBE ist für den industriellen Einsatz wie Chemieanlagen, Gießereien, Lebensmittelverarbeitungsfabriken usw. konzipiert.

Heißer Dampf, Ölspritzer und extreme Hitze in Ölraffinerien, Gießereien oder anderen Hochtemperaturfabriken beschädigen die Leuchten, wenn sie nicht speziell verstärkt sind. HI CUBE Hochtemperatur-LED-Beleuchtung hat wasserdichte IP66-Funktion und hitzebeständiges Design und so können die Leuchten dieser rauen Umgebung standhalten.

Wir bieten verschiedene Arten von LED-Leuchten an, z.B. Arbeitsscheinwerfer mit einer Leistung im Bereich von 100 bis 500 W. Alle unsere LED-Beleuchtungslösungen bestehen den Test für hohe Umgebungstemperaturen bis 100 ° C (212 ° F).

High temperature "means the lighting that works in extreme temperatures. The HI CUBE is designed for industrial use such as chemical plants, foundries, food processing factories, etc.

Hot steam, oil spills, and extreme heat in oil refineries, foundries, or other high temperature factories damage the lights unless they are specially reinforced. HI CUBE high-temperature LED lighting has waterproof IP66 function and heat-resistant design and so the lights can withstand this harsh environment.

We offer different types of LED lights, e.g. Worklights with a power in the range of 100 to 500 W. All our LED lighting solutions pass the test for high ambient temperatures up to 100 ° C (212 ° F).



IP 66

80°C/100°C
Max. Work Temperature

Anti-corrosion

Technische Daten | technical data

Leistungsaufnahme power consumption	100W / 200W / 300W / 500W
Lumen pro Watt luminous flux per watt	17.000 lm/34.000 lm/51.000 lm/85.000 lm
Farbwiedergabewert CRI	Ra 75
Schutzart protection class	IP 66
Abstrahlwinkel beam angle	25° / 40° / 60° / 90°
Farbtemperatur color temperature	2700-3500K / 5000-7500K
Eingang Leuchte input luminaire	
Leistungsfaktor power factor	
Frequenz Frequency	
LED Typ LED type	
Farbwiedergabewert CRI	

Sicherheitskette | Safety Chain

Stecker Plug	
Dimmbar dimmable	
Lebensdauer lifetime	
Produktgewicht weight	
Umgebungstemperatur ambient temperature	80°C / 100°C
Garantie warranty	5 Jahre (100°C) / 3 Jahre (80°C)

Treiber | driver

Hersteller manufacturer	Mean Well (80°C) / Inventronics (100°C)
Eingangsspannung input voltage	
Ausgangsspannung output voltage	
Ausgangsstrom output current	

Schaltzyklen | switching cycles

Zündzeit starting time	
Schutzart protection class	

Lebensdauer | lifetime

Leistungsaufnahme power consumption	
Umgebungstemperatur ambient temperature	
Lampenlebensdauerfaktor lamp survival factor	

Normen | standards

Sicherheit | safety

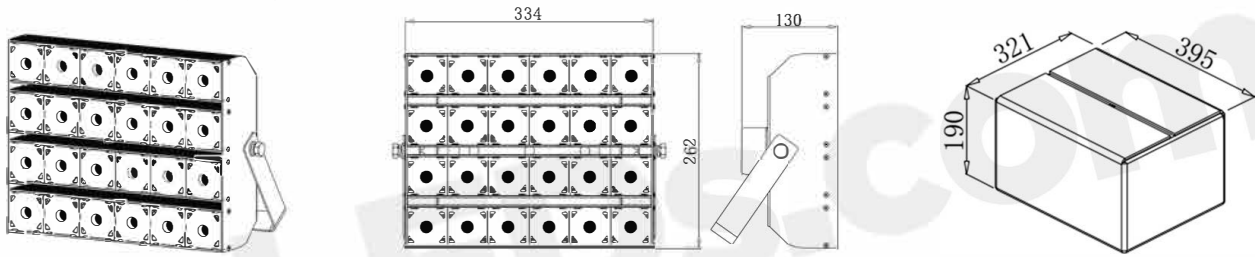
EN 60598-1/-2, EN 61347-1/-2-13, EN 62471, EN 62493

EMV | EMC

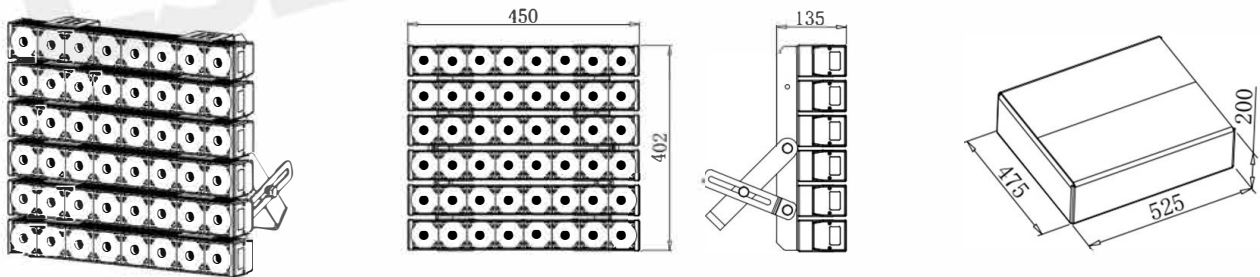
EN 55015, EN 61547, EN 61000-3-2, EN 61000-3-3

Model No.	Power	LED Chip Array	Beam Angle	Dimension
LS-FLN08-10-100	100W	6 x 4	25°, 40°, 60°, 90°	334 x 262 x 130 mm
LS-FLN08-10-200	200W	8 x 6		450 x 402 x 135 mm
LS-FLN08-10-300	300W	9 x 8		505 x 538 x 135 mm
LS-FLN08-10-500	500W	12 x 10		670 x 675 x 135 mm

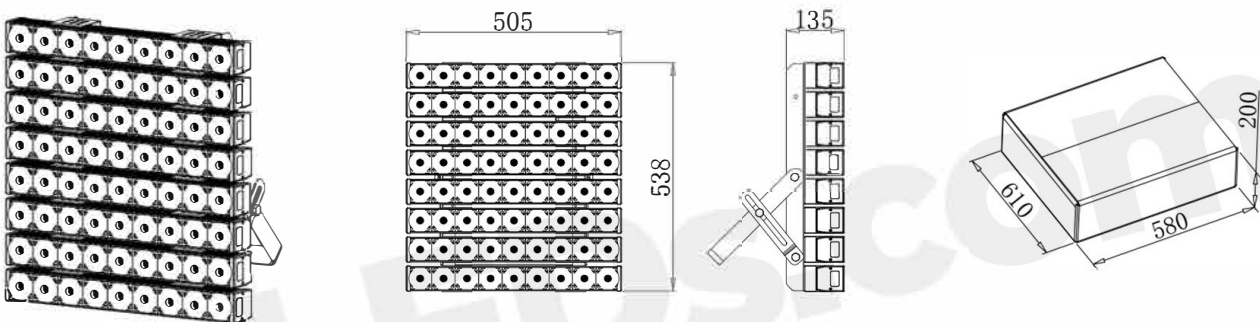
LS-FLN08-10-100 (100W)



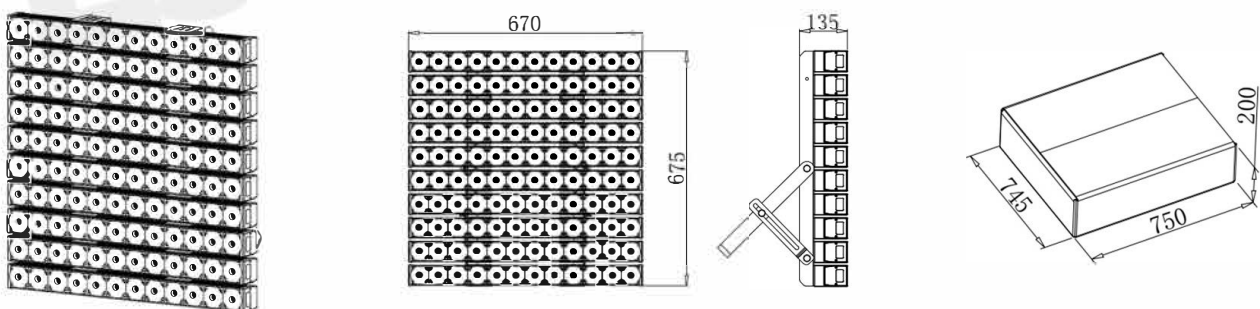
LS-FLN08-10-200 (200W)



LS-FLN08-10-300 (300W)

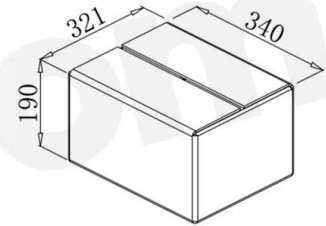
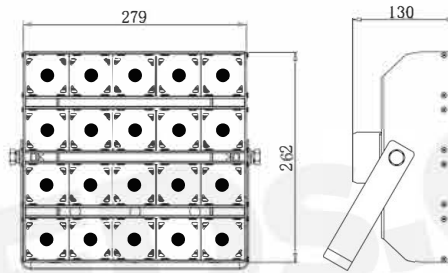
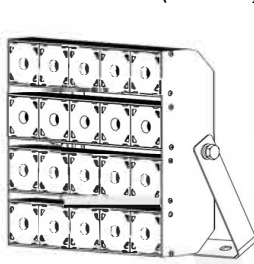
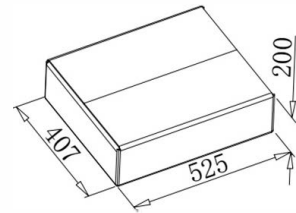
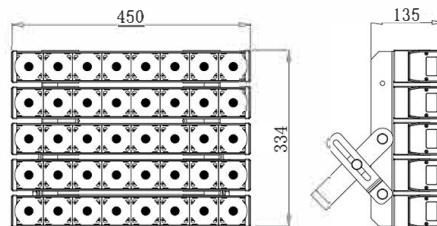
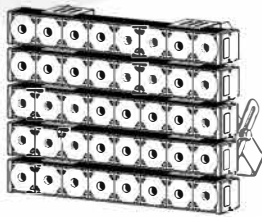
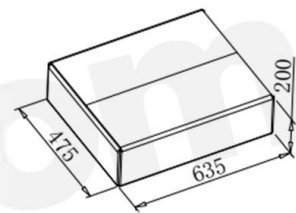
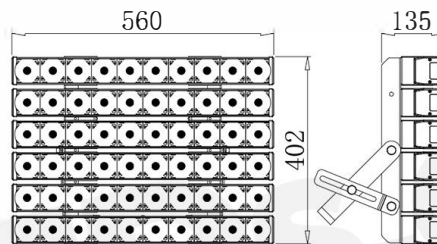
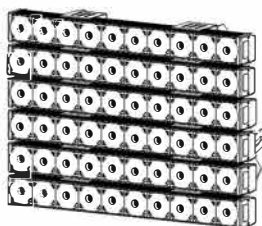


LS-FLN08-10-500 (500W)





Model No.	Power	LED Chip Array	Beam Angle	Dimension
LS-FLN08-8100	100W	5 x 4	25°, 40°, 60°, 90°	279 x 262 x 130 mm
LS-FLN08-8-200	200W	8 x 5		450 x 334 x 135 mm
LS-FLN08-8-300	300W	10 x 6		560 x 402 x 135 mm
LS-FLN08-8-500	500W	12 x 8		670 x 538 x 135 mm

LS-FLN08-8-100 (100W)

LS-FLN08-8-200 (200W)

LS-FLN08-8-300 (300W)

LS-FLN08-8-500 (500W)
