

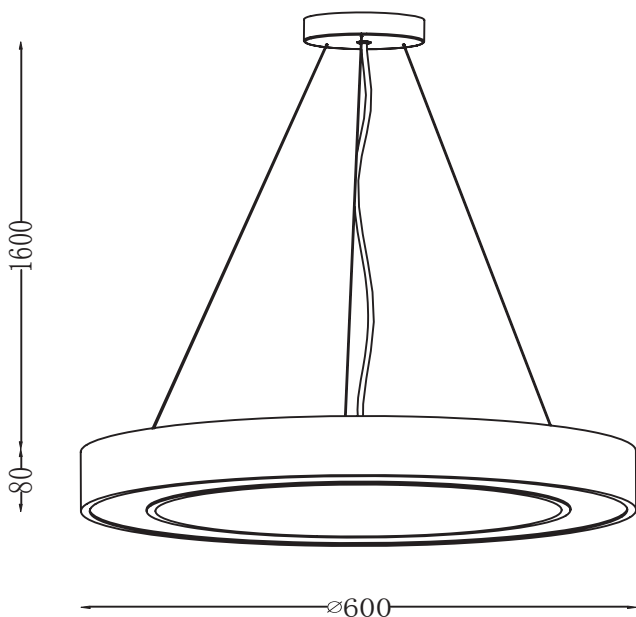


- Runde LED-Pendelleuchte mit opaler Abdeckung
 - Durchmesser Ø 600 mm Ø 525 mm
 - Verschiedene Systemleistungen 26 bis 41 W über einstellbaren Treiber (über Widerstand bzw. programmierbar)
 - verschiedene Farbtemperaturen 3000K und 4000K
 - Aluminiumleiterkern-Platinen für ein effizientes Wärmemanagement und geringe Lichtstromverluste
 - Leuchtenkörper aus Aluminium, pulverbeschichtet
 - Schutzklasse I
 - Schutzart IP 20
 - Schlagfestigkeit IK03
 - Mit integriertem LED Treiber
 - Dimmbar und ready2mains
 - Notstromfähig für zentrale Batterieanlagen
- Round LED-pendant ceiling light with opalic cover
 - Diameter Ø 600 mm
 - With different system power 26 - 41 W via adjustable driver (resistor resp. programmable)
 - With different CCT 3000 and 4000K, CRI 80
 - Aluminum-PCB for efficient thermal management and low lumen decay
 - Luminaire body made of aluminum, powdercoated
 - Protection class I
 - Ingress protection IP 20
 - Impact resistance class IK03
 - With integrated driver
 - Dimmable and ready2mains
 - Ready for central battery emergency power



Technische Daten | technical data

Abmessung dimensions	Ø 600*80mm
Leistungsaufnahme power consumption	26 bis 41 W
Energieverbrauch energy consumption	26 bis 41 kWh/1.000h
Farbwiedergabewert CRI	80 Ra
LED Typ LED type	SMD 2835
Farbkonsistenz color consistency	3 SDCM
Flimmern flicker	±3 %
Schutzart ingress protection	IP20
Schutzklasse protection class	I
Schlagfestigkeitsklasse impact strenght	IK03
Abdeckung cover	Polystyrol polystyrol
Abstrahlwinkel beam angle	120°
Produktmaterial material	Aluminium aluminum
Produktfarbe product color	siehe Produktübersicht
Produktgewicht weight	4,5 kg
Umgebungstemperatur ambient temperature	-15 bis +50° C
Luftfeuchtigkeit humidity	5-95 % nicht kondensierend
Gewährleistung warranty	5 Jahre years



Treiber | driver

Eingangsspannung input voltage	198-264 VAC / 176-280 VDC
Ausgangsspannung output voltage	20-54 VDC
Ausgangsstrom regelbar output current adjustable	Widerstand bzw. programmierbar
Leistungsfaktor power factor	> 0,95
Dimmbar dimmable	ready2mains
Standby Leistungsaufnahme standby power	<0,2 W
THD	< 10%
Schaltzyklen switching cycles	> 100.000
Zündzeit start time	< 0,25 s
Anlaufzeit warm-up time	< 0,7 s
Schutzart ingress protection	IP20
Überspannungsschutz surge protection	1 KV
Gewährleistung warranty	5 Jahre

Lebensdauer | lifetime

Leistungsaufnahme power consumption	26 W	31 W	36 W	41 W
Umgebungstemperatur ambient temperatur	25° C	25° C	25° C	25° C
Lampenlichtstromerhalt lumen maintenance factor	L80	L80	L70	L70
Lampenlebensdauerfaktor lamp survival factor	B10	B10	B10	B10
Lebensdauer lifetime	>50.000 h	50.000 h	>50.000 h	50.000 h

Normen | standards

Sicherheit | safety

EN60598-1, EN60598-2-1, EN62471, EN62493

EMV | EMC

EN55015, EN61547, EN61000-3-2, EN61000-3-3

Sonstige | other

EN50172

FRODO M

LED Pendelleuchte
LED pendant luminaire

Produktübersicht | product overview

Artikelnummer item number	Bezeichnung description	Abmessungen dimensions	Abstrahlwinkel beam angle	Farbtemperatur CCT	Farbwiedergabe CRI	Eingangsstrom ¹⁾ Systemleistung	Leistungsmatrix performance matrix				
							500 mA	600 mA	700 mA	800 mA	
6985728	FRODO M Deckenleuchte 26-41W 830 120° Ø 600*80mm weiss opal	Ø 600*80mm	120°	3.000 K	80 Ra	26 W	1472	1749	2020	2285	
6984432	FRODO M Deckenleuchte 26-41W 840 120° Ø 600*80mm weiss opal	Ø 600*80mm	120°	4.000 K	80 Ra	26 W	57	57	56	56	
							EEK	A	A	A	A
							Lichtstrom in lm	1651	1943	2222	2489
							Effizienz in lm/W	64	63	62	60
							EEK	A	A	A	A

¹⁾ Zwischenwerte möglich

Lieferumfang: LED Deckenleuchte FRODO M / Integrierter LED-Treiber / Widerstände für 600/700/800 mA / Installations-/Betriebsanleitung

Scope of supply: LED ceiling luminaire FRODO M / Integrated LED driver / resistor for 600/700/800 mA / Installation manual

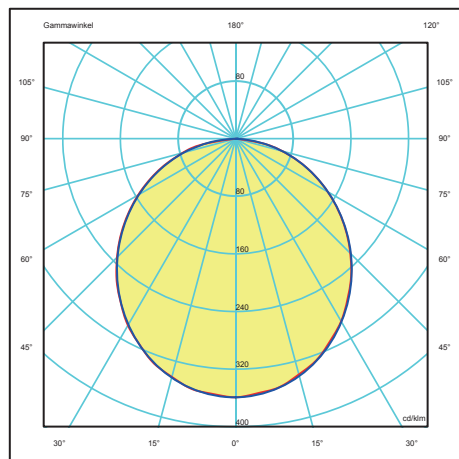
Artikelnummer	Bezeichnung	Einstellung				Dimmverfahren				Extras			Lebensdauer in [h]	ENEC	Leistungsmatrix performance matrix					
		Multiklemme	Dip-Switch	Widerstand	Programmierung	DALI	PUSH	1-10V	Ready2mains	PHASE CUT	CLO ¹⁾	Notstrom			DC Erkennung	Ripple	500 mA	600 mA	700 mA	800 mA
6983416	LC 45W 500-1400mA flexC SC EXC			x	x				x				x	±3 %	100.000	11	x	x	x	x

¹⁾ Constant Lumen Output - Leuchtenwartungsfaktor = 1

Zubehör | accessories

6984256 ready2mains Gateway 400VA

Widerstände für EXC PRE siehe gesondertes Datenblatt



Lichtverteilungskurve FRODO M 26-41 W - 120°
Light emitting diagram FRODO M 26-41 W - 120°

Leuchten je LSS | luminaires per MCU

Typ type	I _{max}	t _{puls}	B10	B16	B20	B25	C10	C16	C20	C25
FRODO M Ø 600*80 mm	19,4 A	250 µs	13	21	26	32	21	35	43	54

Bitte beachten Sie die Anforderungen der einschlägigen Normen zur Beleuchtung für die jeweilige Anwendung (z.B. Arbeitsstätten EN 12464). Die Werte wie z. B. Beleuchtungsstärke (Lux), Blendungsbegrenzung (UGR) und Gleichmäßigkeit, die Sie nicht in diesem Datenblatt finden, können Sie im Rahmen einer Lichtplanung (z.B. Dialux, Relux) ermitteln. Die dazu benötigten photometrischen Daten (EULUMDAT bzw. IES) finden Sie auf unserer Website oder über unseren Kundendienst.

