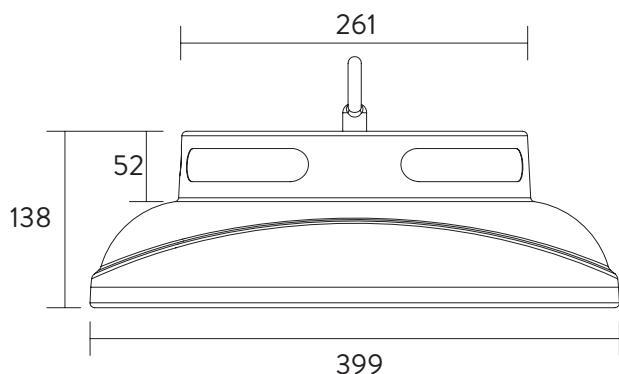




- Kompakter, hocheffizienter LED-Hallentiefstrahler in runder Bauform aus kaltgeformtem Aluminium mit hervorragender passiver Kühlung, Farbe Schwarz RAL 9005, Abdeckung in weiteren Farben erhältlich (s. Zubehör)
 - Ein Aufhängepunkt, optionale Wandhalterung
 - Mit unterschiedlichen Systemleistungen (max. 155 W), bis 145 lm/W
 - Farbtemperatur 5.000 K, Farbwiedergabewert Ra > 83
 - symmetrische Abstrahlung, Abstrahlwinkel 80°
 - Entblendung durch integriertes Reflektorsystem, UGR < 22
 - Dimmbar DALI, einstellbar über DALI-Programmer
 - Constant Lumen Output (CLO), einstellbar über DALI-Programmer (ab 06/2017)
 - Sensor Ready für Nachrüstung diverser Sensoren
 - Leistungsfähiges Wärmemanagement mit Kamineffekt, daher auch bei Temperaturen von bis zu 55° C einsetzbar
 - D-Klassifizierung für feuergefährdete Betriebsstätten
 - Schutzart IP65
 - Schlagfestigkeitsklasse IK08, ballwurfsicher
 - Leistungsfähiger Überspannungsschutz 6 KV bzw. 10 KV
- Compact, highly efficient LED high bay, round-shaped, cold forged aluminum for excellent passive cooling, colour black RAL 9005, cover in other colours available (s. accessories)
 - One suspension point, optional wall mount
 - With different system performances (max. 155 W), up to 145 lm/W
 - Color temperature 5000 K, color rendering index Ra > 83
 - Symmetrical light distribution, beam angle 80 °
 - Anti-glare due to reflector system, UGR < 22
 - Dimmable DALI, adjustable via DALI-programmer
 - Constant Lumen Output (CLO), adjustable via DALI-programmer (onwards 06/20)
 - Sensor Ready, retrofitting of differend sensor possible
 - Efficient thermal management with chimney-effect, can be use at ambi-ent temperature up to 55 ° C
 - D classification for fire-threatened workplaces
 - Ingress protection IP65
 - Impact resistance class IK08, ball-impact resistant
 - High surge protection 6 KV resp. 10 KV



Technische Daten | technical data

Abmessung dimensions	Ø399 x 138 mm
Leistungsaufnahme power consumption	max. 155 W, programmierbar
Energieverbrauch energy consumption	155 kWh/1.000h
Farbwiedergabewert CRI	>83 Ra
LED Typ LED type	Samsung 2835
LED Anzahl amount of LEDs	720
Farbkonsistenz color consistency	5 SDCM
Flimmern flicker	≤ 2%
Schutzart ingress protection	IP65
Schutzklasse protection class	I
Schlagfestigkeitsklasse impact resistance class	IK08
Abdeckung cover	Polycarbonat
Abstrahlwinkel beam angle	80°
Produktmaterial material	Aluminium
Produktfarbe product color	Schwarz RAL 9005
Produktgewicht weight	5kg
Umgebungstemperatur ambient temperature	-25°C - +55°C
Luftfeuchtigkeit humidity	5-95%, nicht-kondensierend non condensing
Gewährleistung warranty	5 Jahre



Treiber | driver

Hersteller manufacturer	Inventronics
Eingangsspannung input voltage	100-240 VAC 50/60 Hz / 100-250 VDC 0 Hz
Leistungsfaktor power factor	0,96
Dimmbar dimmable	DALI, logarithmisch bzw. linear
Standby Power	≤ 0,5 W
THD	< 10%
Schaltzyklen switching cycles	> 100.000
Zündzeit start time	< 0,25 s
Anlaufzeit warm-up time	< 0,5 s
Schutzart ingress protection	IP67
Überspannungsschutz surge protection	L-N 6 KV, L-PE 10 KV
Gewährleistung warranty	5 Jahre

Lebensdauer | lifetime

Leistungsaufnahme power consumption	155W	155W	155W	155W
Umgebungstemperatur ambient temperatur	25° C	25° C	45° C	55° C
Lampenlichtstromerhalt lumen maintenance factor	L80	L90	L70	L70
Lampenlebensdauerfaktor lamp survival factor	B10	B10	B10	B10
Lebensdauer lifetime	> 60.000 h	55.000 h	60.000 h	50.000 h

Normen | standards

Sicherheit | safety

EN60598-1, EN60589-2-1, EN60589-2-24, EN61347-1, EN61347-2 -13, EN62384, EN62493

EMV | EMC

EN55015, EN61000-3-2, EN61000-3-3, EN61547

Sonstige | other

EN62386

DISKUS PRO

LED Hallentiefstrahler

LED high bay



DIE LICHTFABRIK®
HERRENHÄUSER LICHTWERKE

Stand 28. Mai 2018

Produktübersicht | product summary

Artikelnummer item number	Bezeichnung description	Abmessungen dimensions	Abstrahlwinkel beam angle	Farbtemperatur CCT	Farbwiedergabe CRI	Systemleistung*	155W (Standard)	140W	125W	110W
							Lichtstrom in lm Effizienz in lm/W EEK			
6983061	HTS DISKUS PRO 155W 850 80° DALI Sensor ready IP65 IK08	Ø399 x 138 mm	80°	5.000 K	80 Ra		22.050 142 A++	20.035 143 A++	18.020 144 A++	15.950 145 A++

Lieferumfang: LED Hallentiefstrahler DISKUS PRO / Integrierter LED Treiber / Primärseitige und DALI Anschlussleitung 1250mm, Stecker 2-polig IP67 für DALI und lose Buchse, sowie loser Verbinder 3-polig IP67 / Installations-/Betriebsanleitung
Scope of supply: LED high bay light DISKUS PRO / Integrated LED driver / Primary-side and DALI cable 1250mm, 2-pole IP67 male DALI-connector and loose female connector, loose 3-pole IP67 AC-connector / Installation manual

* Systemleistung (auch Zwischenwerte) über DALI-Programmer einstellbar, Einstellungen auch werkseitig möglich

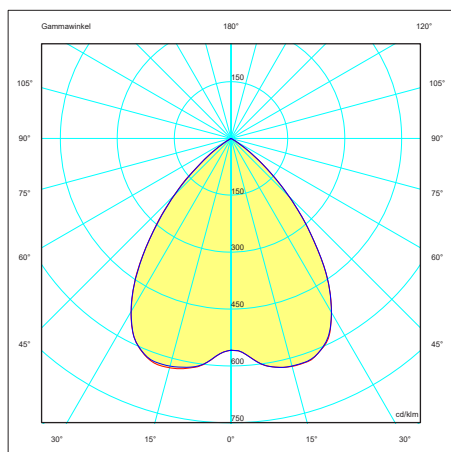
Zubehör | accessories

6983111	DALI Programmer DISKUS PRO, ohne Netzanschluss über USB programmierbar
6983110	HF Bewegungssensor DISKUS PRO (für Sensor Ready)
6985823	Wand- bzw. Deckenhalterung DISKUS PRO schwarz RAL 9005
6985811	Abdeckung DISKUS PRO weiss RAL 9003
6985812	Abdeckung DISKUS PRO silber RAL 9006
6985946	PET Schutzfolie DISKUS PRO Ø325mm hochtransparent 115µ
6985684	Stahlseil Ø2mm mit Deckenhaken & Ratsche 5m Drucklast 440N
6985682	Knotenkette verzinkter Stahl Ø2,5mm, 30m Bund, Drucklast 196N, gem. DIN5686
auf Anfrage	Karabiner zur Kettenverbindung

Leuchten je LSS | luminaires per circuit breaker

Typ type	I _{max}	t _{puls}	B10	B16	B20	B25	C10	C16	C20	C25
DISKUS PRO 155 W	65 A	400 µs	3	5	6	7	5	8	10	12

- Alle Angaben bei U_{Netz} = 230 VAC, Netzimpedanz = 1 Ω
- Bei mehrpoligen LSS reduziert sich die max. Anzahl um 20%
- Die max. Anzahl kann bei LSS verschiedener Hersteller; Angaben der Hersteller sind zu beachten
- Generell wird für die Beleuchtungsgruppen der Einsatz von C-Automaten empfohlen



Lichtverteilungskurve DISKUS PRO 155 W - 80°
Light emitting diagram DISKUS PRO 155 W - 80°



Bitte beachten Sie die Anforderungen der einschlägigen Normen zur Beleuchtung für die jeweilige Anwendung (z.B. Arbeitsstätten EN 12464). Die Werte wie z. B. Beleuchtungsstärke (Lux), Blendungsbegrenzung (UGR) und Gleichmäßigkeit, die Sie nicht in diesem Datenblatt finden, können Sie im Rahmen einer Lichtplanung (z.B. Dialux, Relux) ermitteln. Dazu benötigen Sie die von uns zur Verfügung gestellten photometrischen Daten (EULUMDAT bzw. IES). Wenn Sie diese Daten nicht auf unsere Website zum Download finden, fordern Sie diese bitte an (info@die-lichtfabrik.com).

