



# DISKUS High Temperature

## LED Hallentiefstrahler *LED high bay*

- Kompakter, hocheffizienter LED-Hallentiefstrahler in runder Bauform aus Aluminiumdruckguss mit passiver Kühlung, Farbe Schwarz
- Ein Aufhängepunkt, optionale Wandhalterung
- Systemleistung 100 W, 150 W, 200 W, 240 W
- Farbtemperatur 2.700 K - 6500 K
- Farbwiedergabewert Ra > 80
- Standard-Abstrahlwinkel 90°
- Dimmbar 1-10 V, Widerstand, PWM
- Leistungsfähiges Wärmemanagement, daher auch bei Temperaturen von bis zu 65° C einsetzbar
- Schutzart IP65
- Schlagfestigkeitsklasse IK08, ballwurfsicher
- 140 lm/W
- Compact, highly efficient LED high bay round-shaped die-cast aluminum with passive cooling
- One suspension, optional wall mount
- System performance 100W, 150W, 200W, 240W
- Color temperature 2.700 K - 6500 K
- color rendering index Ra > 80
- standard beam angle 90 °
- dimmable 1-10 V, resistance, PWM
- Powerful heat management, can be use at temperatures up to 65 ° C
- Ingress protection IP65
- impact resistance class IK08, ball-impact resistant
- 140 lm/W



### Normen | standards

#### Sicherheit | safety

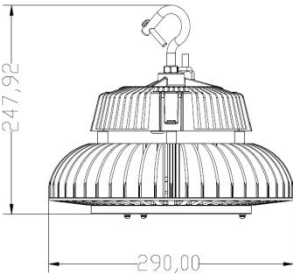
EN60598-1, EN60589-2-1, EN60589-2-24, EN61347-1, EN61347-2 -13, EN62384, EN62493

#### EMV | EMC

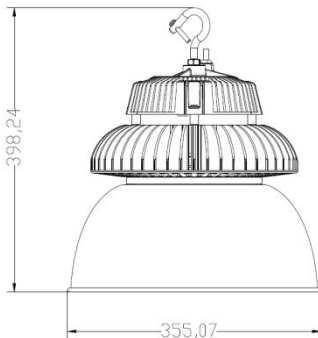
EN55015, EN61000-3-2, EN61000-3-3, EN61547

#### Sonstige | other

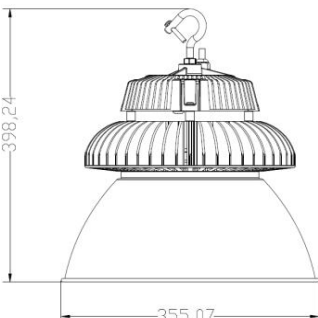
DIN 18032-3



No reflector  
120°



Aluminum reflector  
90°



Aluminum reflector  
60°

### Technische Daten | technical data

Abmessung   dimensions	Ø 260 x 183 mm / 290 x 208 mm / 290 x 218 mm
Leistungsaufnahme   power consumption	100W, 150W, 200W, 240W
Farbwiedergabewert   CRI	≥ 80 Ra
LED Typ   LED type	SMD 3030
Farbkonsistenz   color consistency	5 SDCM
Flimmern   flicker	< 10%
Schutzart   ingress protection	IP65
Schutzklasse   protection class	I
Schlagfestigkeitsklasse   impact resistance class	IK08
Abstrahlwinkel   beam angle	60°/90°/120°
Produktmaterial   material	Aluminiumdruckguss   aluminum alloy schwarz   black
Produktfarbe   product color	Schwarz
Produktgewicht   weight	7.460 g
Umgebungstemperatur   ambient temperature	-40 bis +65° C
Luftfeuchtigkeit   humidity	20-95%, nicht-kondensierend   non condensing
Gewährleistung   warranty	5 Jahre

### Treiber | driver

Hersteller   manufacturer	Mean Well HBG Serie
Eingangsspannung   input voltage	90-350 V AC / 127-431VDC
Leistungsfaktor   power factor	> 0,93
Dimmbar   dimmable	1-10 V, Widerstand/Resistor, PWM
THD	< 20%
Schaltzyklen   switching cycles	> 100.000
Zündzeit   start time	< 0,25 s
Anlaufzeit   warm-up time	< 0,5 s
Schutzart   ingress protection	IP65
Überspannungsschutz   surge protection	4 KV
Gewährleistung   warranty	5 Jahre

### Lebensdauer | lifetime

Leistungsaufnahme   power consumption	200 W	200 W
Umgebungstemperatur   ambient temperatur	25° C	60° C
Lampenlichtstromerhalt   lumen maintenance factor	L80	L80
Lampenlebensdauerfaktor   lamp survival factor	B10	B50
Lebensdauer   lifetime	> 50.000 h	> 50.000 h



# DISKUS High Temperature

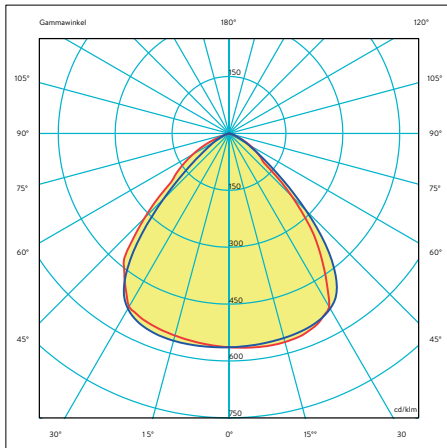
## LED Hallentiefstrahler *LED high bay*

**Produktübersicht | product summary**

Artikelnummer item number	Leistung current	Lichtstrom luminous flux	Farbtemperatur CCT	Farbwiedergabe CRI	Abstrahlwinkel beam angle	Blendwert glare	Ausführung version	Lichtausbeute efficiency	EEK EEC
	100 W	14.000 lm	2.700 K-6.500K	≥ 80 Ra	60° 90° 120°	UGR < 25	schwarz	140 lm/W	A++
	150 W	21.000 lm	2.700 K-6.500K	≥ 80 Ra	60° 90° 120°	UGR < 25	schwarz	140 lm/W	A++
	200 W	28.000 lm	2.700 K-6.500K	≥ 80 Ra	60° 90° 120°	UGR < 25	schwarz	140 lm/W	A++
	240 W	33.600 lm	2.700 K-6.500K	≥ 80 Ra	60° 90° 120°	UGR < 25	schwarz	140 lm/W	A++

**Zubehör | accessories**

6984010	Verbinder IP68 M20x15 Verschraubung, 3-polig schwarz Kunststoff 120x25mm
6985684	Stahlseil Ø mm mit Deckenhaken & Ratsche 5 m Drucklast 440 N
6985682	Knotenkette verzinkt er Stahl Ø 2,5 mm, 30 m Bund, Drucklast 196 N, gem. DIN 5686
auf Anfrage	Karabiner zur Kettenverbindung



Lichtverteilungskurve DISKUS HT 100/150/200/240 W - 90°  
 Light emitting diagram DISKUS HT 100/150/200/240 W - 90°

Bitte beachten Sie die Anforderungen der einschlägigen Normen zur Beleuchtung für die jeweilige Anwendung (z.B. Arbeitsstätten EN 12464). Die Werte wie z. B. Beleuchtungsstärke (Lux), Blendungsbegrenzung (UGR) und Gleichmäßigkeit, die Sie nicht in diesem Datenblatt finden, können Sie im Rahmen einer Lichtplanung (z.B. Dialux, Relux) ermitteln. Dazu benötigen Sie die von uns zur Verfügung gestellten photometrischen Daten (EULUMDAT bzw. IES). Wenn Sie diese Daten nicht auf unsere Website zum Download finden, fordern Sie diese bitte an ([info@die-lichtfabrik.com](mailto:info@die-lichtfabrik.com)).

