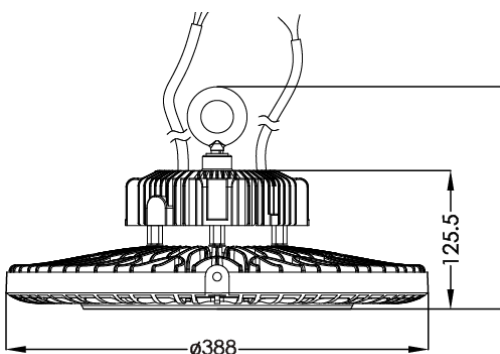
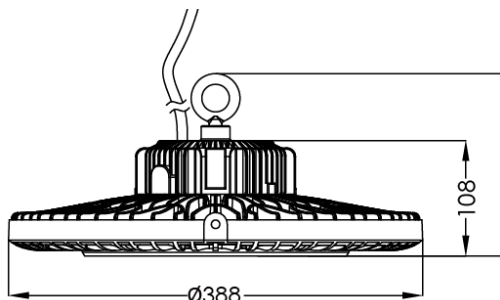




- Kompakter, effizienter LED-Hallentiefstrahler in runder Bauform aus Aluminiumdruckguss mit passiver Kühlung,
 - Ein Aufhängepunkt, optionale Wandhalterung
 - mit unterschiedlichen Systemleistungen (100, 120, 160, 200, 230 W), bis zu 120 lm/W
 - Verschiedene Lichtfarben (4.000 K und 5.700 K) und Farbwiedergabewerte Ra 80 und Ra 70
 - Mit zwei verschiedenen Abstrahlwinkeln (120 und 90°)
 - dimmbar 1-10 V, Widerstand, PWM
 - Schutzart IP65
 - Schlagfestigkeitsklasse IK10 mit ESG-Abdeckung (120°), ballwurfsicher
 - Schlagfestigkeitsklasse IK10 mit optionaler mikroprismatischer PC-Abdeckung (90°), geeignet für den Einsatz in der Lebensmittel- und Getränkeindustrie
 - D-Klassifizierung für feuergefährdete Betriebsstätten
 - Für Lebensmittelindustrie geeignet
- Compact and efficient LED high bay round-shaped die-cast aluminum with passive cooling
 - One suspension, optional wall mount
 - With different system performances (100, 120, 160, 200, 230 W), up to 120 lm/W
 - Different CCT (4000 K and 5700 K) and color rendering index CRI 80 and 70
 - With two different beam angles (120 and 90 °)
 - Dimmable 1-10 V, resistance, PWM
 - Ingress protection IP65
 - Impact resistance class IK10 with cover of tempered glass (120°), ball-impact resistant
 - Impact resistance class IK10 with optimal microprismatic PC cover (90°), suitable for use in food - and beverage industry
 - D-classification for areas exposed to fire hazard
 - Suitable for food industry



Technische Daten | technical data

Abmessung dimensions	siehe Produktübersicht see product overview
Leistungsaufnahme power consumption	100 - 230 W
Energieverbrauch energy consumption	100 - 230 kWh/1.000h
Farbwiedergabewert CRI	≥ 80 Ra (≥ 70 Ra)
LED Typ LED type	Nichia SMD 3030
LED Anzahl amount of LEDs	siehe Produktübersicht see product overview
Farbkonsistenz color consistency	5 SDCM
Flimmern flicker	0%
Schutzart protection class	IP65
Schutzklasse protection class	I
Schlagfestigkeitsklasse impact resistance class	IK10 ESG Glas und PC (nicht 60° PMMA-Reflektor)
Abdeckung cover	ESG Glas (120°), PC mikroprismatisch (90°)
Abstrahlwinkel beam angle	120° / 90° / 60° Reflektor
Produktmaterial material	Aluminium aluminum
Produktfarbe product color	silber silver
Produktgewicht weight	6.100 - 7.350 g
Umgebungstemperatur ambient temperature	-20 bis +50° C
Luftfeuchtigkeit humidity	< 95%, nicht-kondensierend non condensing
Gewährleistung warranty	5 Jahre

Treiber | driver

Hersteller manufacturer	Mean Well HBG Serie
Eingangsspannung input voltage	90-350 V AC / 127-431VDC
Leistungsfaktor power factor	> 0,95
Dimmbar dimmable	1-10 V, Widerstand/Resistor, PWM
THD	< 20%
Schaltzyklen switching cycles	> 100.000
Zündzeit start time	< 0,25 s
Anlaufzeit warm-up time	< 0,5 s
Schutzart ingress protection	IP67
Überspannungsschutz surge protection	4 KV
Gewährleistung warranty	5 Jahre

Lebensdauer | lifetime

Leistungsaufnahme power consumption	100/120/160/200/230 W
Umgebungstemperatur ambient temperature	25° C
Lampenlichtstromerhalt lumen maintenance factor	≥ 0,70
Lampenlebensdauerfaktor lamp survival factor	≥ 0,90
Lebensdauer lifetime	> 60.000 h

Normen | standards

Sicherheit | safety

EN60598-1, EN60589-2-1, EN60589-2-24, EN61347-1, EN61347-2 -13, EN62384, EN62493

EMV | EMC

EN55015, EN61000-3-2, EN61000-3-3, EN61547

Sonstige | other

DIN 18032-3



Produktübersicht | product overview

Artikelnummer item number	Bezeichnung description	Abmessungen in mm dimensions	Leistungsaufnahme input power	Lichtstrom luminous flux	Anzahl LEDs amount of LEDs	Farbtemperatur CCT	Farbwiedergabe CRI	Abstrahlwinkel beam angle	Blendwert UGR	Ausführung version	Lichtausbeute efficacy	EEL EEC
6983149	HTS DISKUS 100W 4000K 120° 1-10V dim	Ø388x172	100 W	10.000 lm	126	4.000 K	> 80 Ra	120°	> 25	silber silver	100 lm/W	A'
6982943	HTS DISKUS 100W 5700K 120° 1-10V dim	Ø388x172	100 W	12.000 lm	126	5.700 K	> 70 Ra	120°	> 25	silber silver	120 lm/W	A'
6983207	HTS DISKUS 100W 5700K 90° 1-10V dim	Ø388x172	100 W	12.000 lm	126	5.700 K	> 70 Ra	90°	< 25	silber prismatisch silver prismatic	120 lm/W	A'
6983191	HTS DISKUS 120W 4000K 120° 1-10V dim	Ø388x172	120 W	12.000 lm	154	4.000 K	> 80 Ra	120°	> 25	silber silver	100 lm/W	A'
6982944	HTS DISKUS 120W 5700K 120° 1-10V dim	Ø388x172	120 W	14.400 lm	154	5.700 K	> 70 Ra	120°	> 25	silber silver	120 lm/W	A'
6982687	HTS DISKUS 120W 5700K 120° schwarz	Ø388x172	120 W	14.400 lm	154	5.700 K	> 70 Ra	120°	> 25	schwarz black	120 lm/W	A'
6983053	HTS DISKUS 120W 5700K 90° 1-10V dim	Ø388x172	120 W	14.400 lm	154	5.700 K	> 70 Ra	90°	< 25	silber prismatisch silver prismatic	120 lm/W	A'
6983206	HTS DISKUS 160W 4000K 120° schwarz	Ø388x172	160 W	16.000 lm	198	4.000 K	> 80 Ra	120°	> 25	schwarz black	100 lm/W	A'
6982945	HTS DISKUS 160W 5700K 120° 1-10V dim	Ø388x172	160 W	19.200 lm	198	5.700 K	> 70 Ra	120°	> 25	silber silver	120 lm/W	A'
6982688	HTS DISKUS 160W 5700K 120° schwarz	Ø388x172	160 W	19.200 lm	198	5.700 K	> 70 Ra	120°	> 25	schwarz black	120 lm/W	A'
6983051	HTS DISKUS 160W 5700K 90° 1-10V dim	Ø388x172	160 W	19.200 lm	198	5.700 K	> 70 Ra	90°	< 25	silber prismatisch silver prismatic	120 lm/W	A'
6983279	HTS DISKUS 200W 5700K 90° 1-10V dim	Ø388x172	200 W	18.000 lm	231	2.700 K	> 80 Ra	90°	< 25	silber prismatisch silver prismatic	90 lm/W	A'
6982946	HTS DISKUS 200W 5700K 120° 1-10V dim	Ø388x172	200 W	24.000 lm	231	5.700 K	> 70 Ra	120°	> 25	silber silver	120 lm/W	A'
6983054	HTS DISKUS 200W 5700K 90° 1-10V dim	Ø388x172	200 W	24.000 lm	231	5.700 K	> 70 Ra	90°	< 25	silber prismatisch silver prismatic	120 lm/W	A'
6982696	HTS DISKUS 230W 5700K 90° 1-10V dim	Ø388x200	230 W	26.450 lm	264	5.700 K	> 70 Ra	90°	< 25	schwarz prismatisch black prismatic	115 lm/W	A'
6982707	HTS DISKUS 230W 5700K 120° 1-10V dim	Ø388x200	230 W	27.600 lm	264	5.700 K	> 70 Ra	120°	> 25	silber silver	120 lm/W	A'

Lieferumfang: LED Hallentiefstrahler DISKUS / Integrierter LED Treiber / Installations- / Betriebsanleitung

Scope of supply: LED high bay light DISKUS / Integrated LED driver / Installation manual

Zubehör | accessories

Artikelnummer item number	Bezeichnung description	
6982969	DISKUS Reflektor 60°, Aluminium aluminum	1
6983383	DISKUS Reflektor 60°, PMMA, transparent	2
6983662	DISKUS Bügelhalterung, silber silver	3
6983240	DALI-PWM signal converter Meanwell DAP-04	
6985684	Stahlseil Ø2mm mit Deckenhaken & Ratsche 5m Drucklast 440N	
6985682	Knotenkette verzinkt er Stahl Ø2,5mm, 30m Bund, Drucklast 196N, gem. DIN5686	
auf Anfrage	Karabiner zur Kettenverbindung	



1



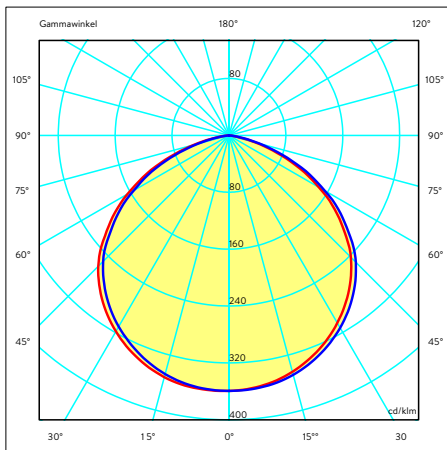
2



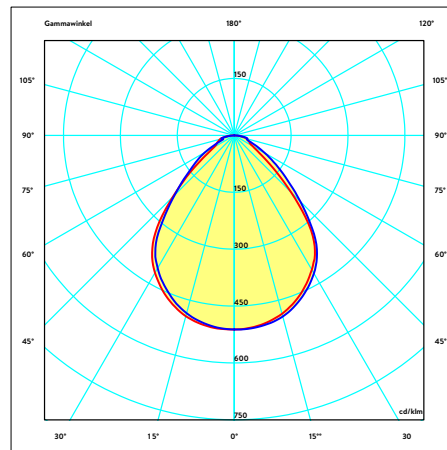
3

Leuchten je LSS | luminaires per circuit breaker

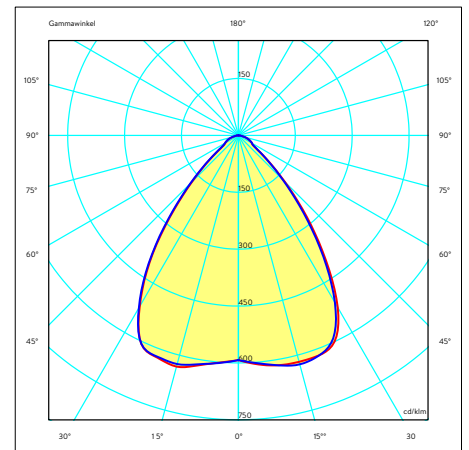
Typ type	I _{max}	t _{push}	B10	B16	B20	B25	C10	C16	C20	C25
DISKUS 100 W	60 A	415 µs	2	4	5	6	4	8	8	10
DISKUS 120/160 W	65 A	425 µs	2	4	5	6	4	7	6	8
DISKUS 200/230 W	75 A	680 µs	1	2	2	3	2	3	4	5



Lichtverteilungskurve DISKUS 160 W - 120°
Light emitting diagram DISKUS 160 W - 120°



Lichtverteilungskurve DISKUS 160 W - 90°
Light emitting diagram DISKUS 160 W - 90°



Lichtverteilungskurve DISKUS 160 W - Reflektor 60°
Light emitting diagram DISKUS 160 W - reflector 60°

Bitte beachten Sie die Anforderungen der einschlägigen Normen zur Beleuchtung für die jeweilige Anwendung (z.B. Arbeitsstätten EN 12464). Die Werte wie z. B. Beleuchtungsstärke (Lux), Blendungsbegrenzung (UGR) und Gleichmäßigkeit, die Sie nicht in diesem Datenblatt finden, können Sie im Rahmen einer Lichtplanung (z.B. Dialux, Relux) ermitteln. Dazu benötigen Sie die von uns zur Verfügung gestellten photometrischen Daten (EULUMDAT bzw. IES). Wenn Sie diese Daten nicht auf unsere Website zum Download finden, fordern Sie diese bitte an (info@die-lichtfabrik.com).

