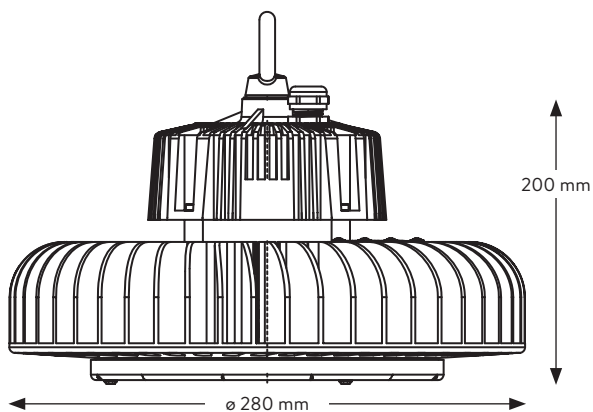




- Kompakter, hocheffizienter LED-Hallentiefstrahler in runder Bauform aus kaltverformtem Aluminium mit passiver Kühlung
 - Gehäusefarbe Schwarz
 - klare Abdeckung aus ESG
 - ein Aufhänge Punkt, optionale Bügelhalterung mit einstellbarem Winkel
 - mit unterschiedlichen Systemleistungen (80-155 W), 125-135 lm/W
 - austauschbarer Treiber (über sekundärseitigen Kabelverbinder)
 - Farbtemperaturen 3.000/4.000/5.700 K
 - Farbwiedergabewert Ra 80
 - Standard-Abstrahlwinkel 120°
 - Schutzart IP65
 - Schlagfestigkeitsklasse IK08 mit ESG, ballwurfsicher
 - Schlagfestigkeitsklasse IK10 mit optionaler PC Abdeckung, geeignet für den Einsatz in der Lebensmittel- und Getränkeindustrie
 - UGR <25 mit optionalem 90° Aluminium-Reflektor bzw. 70° klarer PC-Reflektor
- Compact, highly efficient LED high bay round-shaped cold-forged aluminum with passive cooling
 - housing color black
 - clear tempered glass
 - one suspension, optional wall mount with adjustable angle
 - with different system performances (80-155 W), 125-135 lm/W
 - replaceable driver (via secondary side cable-connector)
 - color temperatures 3000/4000/5700 K
 - CRI 80
 - standard beam angle 120°
 - ingress protection IP65
 - **impact resistance class IK08 with ESG** | impact resistant suitable for use in food- and beverage industry
 - UGR < 25 with optional 90° aluminum-reflector or 70° clear PC-reflector



Technische Daten | technical data

Abmessung dimensions	Ø280x200mm
Leistungsaufnahme power consumption	80, 100, 120 bzw 155 W
Energieverbrauch energy consumption	80, 100, 120 bzw. 155 kWh/1.000h
Farbwiedergabewert CRI	≥ 80 Ra
LED Typ LED type	Philips Lumileds SMD 3030
LED Anzahl amount of LEDs	224
Farbkonsistenz color consistency	<6
Flimmern flicker	3%
Schutzart ingress protection	IP65
Schutzklasse protection class	I
Schlagfestigkeitsklasse impact strenght	IK08 mit ESG IK10 mit optionalem PC-cover
Abdeckung cover	Standard ESG tempered glass optional PC
Abstrahlwinkel beam angle	120°
Produktmaterial material	Aluminium 1070 aluminum 1070
Produktfarbe product color	schwarz black
Produktgewicht weight	4.700 g
Umgebungstemperatur ambient temperature	-25 bis +45° C
Luftfeuchtigkeit humidity	20-95%, nicht-kondensierend non condensing
Lagertemperatur storage temperature	-30 bis +50° C
Gewährleistung warranty	5 Jahre

Lebensdauer | lifetime

Leistungsaufnahme power consumption	80 W	100 W	120 W	155 W
Umgebungstemperatur ambient temperatur	25° C	25° C	25° C	25° C
Lichtstromerhalt lumen maintenance factor	L70	L70	L70	L70
Lampenlebensdauerfaktor lamp survival factor	B30	B30	B30	B30
Lebensdauer in h lifetime in h	> 50000	> 50000	>50000	50000

Normen | standards

Sicherheit safety	EN60598-1, EN60589-2-1, EN60589-2-24, EN61347-1, EN61347-2 -13, EN62384, EN62493
EMV EMC	EN55015, EN61000-3-2, EN61000-3-3, EN61547
Sonstige other	DIN 18032-3

Treiber | driver

Hersteller manufacturer	Meanwell HBG-160-48A
Eingangsspannung input voltage	100-240 VAC / 100-277 VDC
Leistungsfaktor power factor	0,93
Dimmbar dimmable	Nein, gesonderter Treiber auf Anfrage
THD	<20%
Schaltzyklen switching cycles	> 100.000
Zündzeit start time	< 0,5 s
Anlaufzeit warm-up time	< 0,25 s
Schutzart ingress protection	IP65
Überspannungsschutz surge protection	4 KV
Flimmern flicker	3%
Schutzklasse protection class	I
Gewährleistung warranty	5 Jahre

DISKUS BASIC

LED Hallentiefstrahler

LED high bay



DIE LICHTFABRIK®
HERRENHÄUSER LICHTWERKE

Stand 23. Juli 2018

Produktübersicht | product overview

Artikelnummer item number	Bezeichnung description	Leistungsaufnahme input power	Lichtstrom luminous flux	Farbtemperatur CCT	Farbwiedergabe CRI	Abstrahlwinkel beam angle	Lichtausbeute efficacy	EEK EEC
6984537	DISKUS BASIC 80W 3000K 120° schwarz	80W	10.080 lm	3.000 K	> 82 Ra	120°	126 lm/W	A++
6984898	DISKUS BASIC 80W 4000K 120° schwarz	80W	10.400 lm	4.000 K	> 82 Ra	120°	130 lm/W	A++
6984541	DISKUS BASIC 80W 5700K 120° schwarz	80W	10.720 lm	5.700 K	> 82 Ra	120°	134 lm/W	A++
6984538	DISKUS BASIC 100W 3000K 120° schwarz	100 W	12.600 lm	3.000 K	> 82 Ra	120°	126 lm/W	A++
6984539	DISKUS BASIC 100W 4000K 120° schwarz	100 W	13.000 lm	4.000 K	> 82 Ra	120°	130 lm/W	A++
6984540	DISKUS BASIC 100W 5700K 120° schwarz	100 W	13.400 lm	5.700 K	> 82 Ra	120°	134 lm/W	A++
6984542	DISKUS BASIC 120W 3000K 120° schwarz	120 W	15.120 lm	3.000 K	> 82 Ra	120°	126 lm/W	A++
6984543	DISKUS BASIC 120W 4000K 120° schwarz	120 W	15.600 lm	4.000 K	> 82 Ra	120°	130 lm/W	A++
6984544	DISKUS BASIC 120W 5700K 120° schwarz	120 W	16.080 lm	5.700 K	> 82 Ra	120°	134 lm/W	A++
6984525	DISKUS BASIC 155W 3000K 120° schwarz	155 W	19.500 lm	3.000 K	> 82 Ra	120°	126 lm/W	A++
6984526	DISKUS BASIC 155W 4000K 120° schwarz	155 W	20.150 lm	4.000 K	> 82 Ra	120°	130 lm/W	A++
6984527	DISKUS BASIC 155W 5700K 120° schwarz	155 W	20.750 lm	5.700 K	> 82 Ra	120°	134 lm/W	A++

Lieferumfang: LED-Hallentiefstrahler DISKUS BASIC / Integrierter LED-Treiber / Gewindeöse mit Unterlegscheibe und Federring / Installations-/Betriebsanleitung

Scope of supply: LED high bay DISKUS BASIC / Integrated LED driver / Eyebolt, washer and lock washer / Installation manual

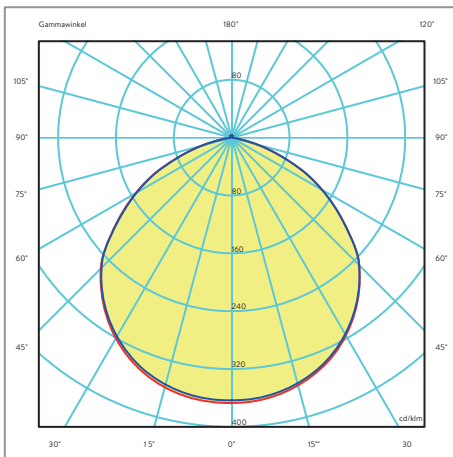
Zubehör | accessories

6984528	Bügelhalterung DISKUS BASIC schwarz, mit einstellbarem Winkel	
6985068	PC Abdeckung DISKUS BASIC, als Austausch für ESG	
6984529	Alu Reflektor DISKUS BASIC 90°, Außen Silber Ø345*130mm	1
6985067	Alu Reflektor DISKUS BASIC 90°, Außen Schwarz Ø345*130mm	
6984530	PC Reflektor DISKUS BASIC 70°, klar Ø390*270mm	2
6984010	Verbinder IP68 M20x15 V erschraubung, 3-polig schwarz Kunststoff 120x25mm	
6985684	Stahlseil Ø2mm mit Deckenhaken & Ratsche 5m Drucklast 440N	
6985682	Knotenkette verzinkt er Stahl Ø2,5mm, 30m Bund, Drucklast 196N, gem. DIN5686	
auf Anfrage	Karabiner zur Kettenverbindung	

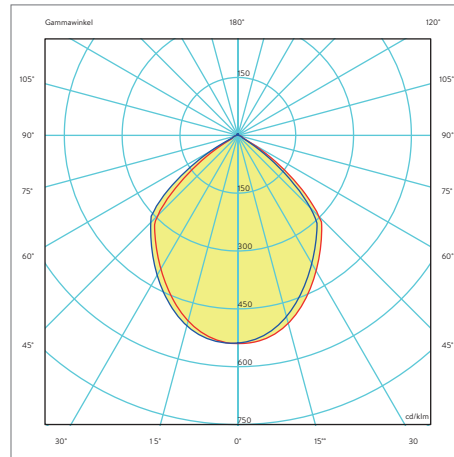


Geräte je LSS | units per circuit breaker

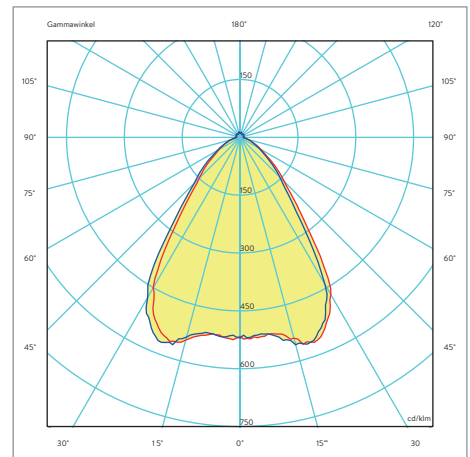
Typ type	I _{max}	t _{puls}	B10	B16	B20	B25	C10	C16	C20	C25
DISKUS BASIC 80/100/120/150 W	65 A	425 µs	2	4	5	6	4	7	8	10



Lichtverteilungskurve DISKUS BASIC 100-150W - 120°
Light emitting diagram DISKUS BASIC 100-150 W - 120°



Lichtverteilungskurve DISKUS BASIC AL-Reflektor 90°
Light emitting diagram DISKUS BASIC AL-reflector 90°



Lichtverteilungskurve DISKUS BASIC PC-Reflektor 70°
Light emitting diagram DISKUS BASIC PC-reflector 70°

Bitte beachten Sie die Anforderungen der einschlägigen Normen zur Beleuchtung für die jeweilige Anwendung (z.B. Arbeitsstätten EN 12464). Die Werte wie z. B. Beleuchtungsstärke (Lux), Blendungsbegrenzung (UGR) und Gleichmäßigkeit, die Sie nicht in diesem Datenblatt finden, können Sie im Rahmen einer Lichtplanung (z.B. Dialux, Relux) ermitteln. Die dazu benötigten photometrischen Daten (EULUMDAT bzw. IES) finden Sie auf unserer Website oder über unseren Kundendienst.

