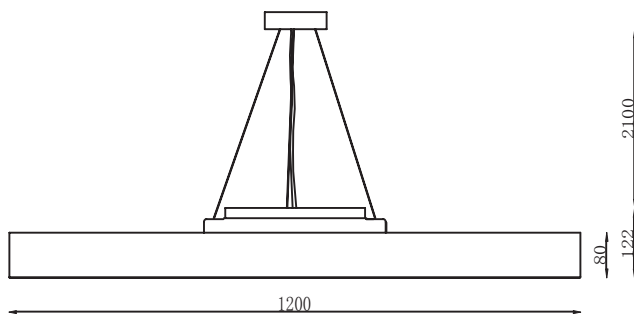
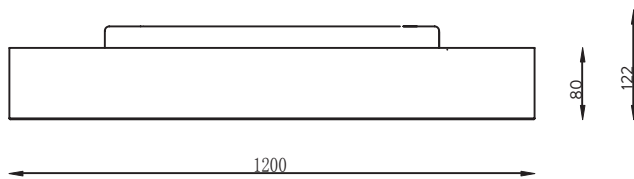




- Runde LED-Anbau- und Pendelleuchte mit opaler Abdeckung
  - Durchmesser Ø 1200 mm
  - Verschiedene Systemleistungen 152 bis 190 W über einstellbaren Treiber (programmierbar)
  - verschiedene Farbtemperaturen 3000K und 4000K
  - Aluminiumleiterkern-Platinen für ein effizientes Wärmemanagement und geringe Lichtstromverluste
  - Einfache Deckenmontage über Schnappverschluss
  - Leuchtenkörper aus Aluminium, pulverbeschichtet
  - Schutzklasse I
  - Schutzart IP 20
  - Schlagfestigkeit IK03
  - Mit integriertem LED Treiber
  - Dimmbar über DALI (nur Anbau)
  - Notstromfähig für zentrale Batterieanlagen, mit DC-Erkennung
- Round LED-connecting-light for ceiling and wall mount and opalcover
  - Diameter Ø 1200 mm
  - With different system power 152-190 W via adjustable driver (programmable)
  - With different CCT 3000 and 4000K, CRI 80
  - Aluminum-PCB for efficient thermal management and low lumen decay
  - Simple surface-mounted installation via snap-fit
  - Luminaire body made of aluminum, powdercoated
  - Protection class I
  - Ingress protection IP 20
  - Impact resistance class IK03
  - With integrated driver
  - Dimmable via DALI (only surfaced mounted)
  - Ready for central battery emergency power, with DC-recognition


**Technische Daten | technical data**

Abmessung   dimensions	Ø 1200*122mm
Leistungsaufnahme   power consumption	152 bis 190 W
Energieverbrauch   energy consumption	152 bis 190 kWh/1.000h
Farbwiedergabewert   CRI	80 Ra
LED Typ   LED type	SMD 2835
Farbkonsistenz   color consistency	3 SDCM
Flimmern   flicker	±3 %
Schutzart   ingress protection	IP20
Schutzklasse   protection class	I
Schlagfestigkeitsklasse   impact strenght	IK03
Abdeckung   cover	Polystyrol   polystyrol
Abstrahlwinkel   beam angle	120°
Produktmaterial   material	Aluminium   aluminum
Produktfarbe   product color	siehe Produktübersicht
Produktgewicht   weight	13 kg
Umgebungstemperatur   ambient temperature	-15 bis +50° C
Luftfeuchtigkeit   humidity	5-95 % nicht kondensierend
Gewährleistung   warranty	5 Jahre   years


**Treiber | driver**

Eingangsspannung   input voltage	100-240 VAC / 264-280 VDC
Ausgangsspannung   output voltage	21-42 VDC
Ausgangsstrom regelbar   output current adjustable	Programmierbar
Leistungsfaktor   power factor	> 0,95
Dimmbar   dimmable	DALI (nur Anbau)
Standby Leistungsaufnahme   standby power	<0,5 W
THD	< 15%
Schaltzyklen   switching cycles	> 100.000
Zündzeit   start time	< 0,1 s
Anlaufzeit   warm-up time	< 0,5 s
Schutzart   ingress protection	IP65
Überspannungsschutz   surge protection	4 KV
Gewährleistung   warranty	5 Jahre

**Lebensdauer | lifetime**

Leistungsaufnahme   power consumption	≤ 162 W	171 W	181 W	190 W
Umgebungstemperatur   ambient temperatur	25° C	25° C	25° C	25° C
Lampenlichtstromerhalt   lumen maintenance factor	L80	L80	L70	L70
Lampenlebensdauerfaktor   lamp survival factor	B10	B10	B10	B10
Lebensdauer   lifetime	>50.000 h	50.000 h	>50.000 h	50.000 h

**Normen | standards**
**Sicherheit | safety**

EN60598-1, EN60598-2-1, EN62471, EN62493

**EMV | EMC**

EN55015, EN61547, EN61000-3-2, EN61000-3-3

**Sonstige | other**

EN62386

# BOLT XL

LED Anbau- und Pendelleuchte  
LED ceiling- and pendant luminaire

Produktübersicht | product overview

Leistungsmatrix | performance matrix

Artikelnummer item number	Bezeichnung description	Abmessungen dimensions	Abstrahlwinkel beam angle	Farbtemperatur CCT	Farbwiedergabe CRI	Eingangsstrom <sup>1)</sup> Systemleistung	4.000 mA	4.250 mA	4.500 mA	4.750 mA	5.000 mA
							152 W	162 W	171 W	181 W	190 W
6985725	BOLT XL Pendel- /Deckenleuchte 152-190W 830 120° Ø1200*122mm weiss opal	Ø 1200*122mm	120°	3.000 K	80 Ra	Lichtstrom in lm Effizienz in lm/W EEK	12404 82 A	13180 82 A	13955 82 A	14730 82 A	15352 81 A
6985928	BOLT XL Pendel- /Deckenleuchte 152-190W 830 120° Ø1200*122mm schwarz CRI80	Ø 1200*122mm	120°	3.000 K	80 Ra	Lichtstrom in lm Effizienz in lm/W EEK	12404 82 A	13180 82 A	13955 82 A	14730 82 A	15352 81 A
6984430	BOLT XL Pendel- /Deckenleuchte 152-190W 840 120° Ø1200*122mm weiss opal	Ø 1200*122mm	120°	4.000 K	80 Ra	Lichtstrom in lm Effizienz in lm/W EEK	14057 92 A	14935 92 A	15814 92 A	16693 92 A	17056 90 A
6985996	BOLT XL Pendel- /Deckenleuchte 152-190W 840 120° Ø1200*122mm schwarz CRI80	Ø 1200*122mm	120°	4.000 K	80 Ra	Lichtstrom in lm Effizienz in lm/W EEK	14057 92 A	14935 92 A	15814 92 A	16693 92 A	17056 90 A
6984429	BOLT XL Pendel- /Deckenleuchte 152-190W 840 120° Ø1200*122mm silber opal	Ø 1200*122mm	120°	4.000 K	80 Ra	Lichtstrom in lm Effizienz in lm/W EEK	14057 92 A	14935 92 A	15814 92 A	16693 92 A	17056 90 A

<sup>1)</sup> Zwischenwerte möglich, gewünschte Leistung ist bei Bestellung anzugeben

Lieferumfang: LED Deckenleuchte BOLT XL / Integrierter LED-Treiber / Installations-/Betriebsanleitung

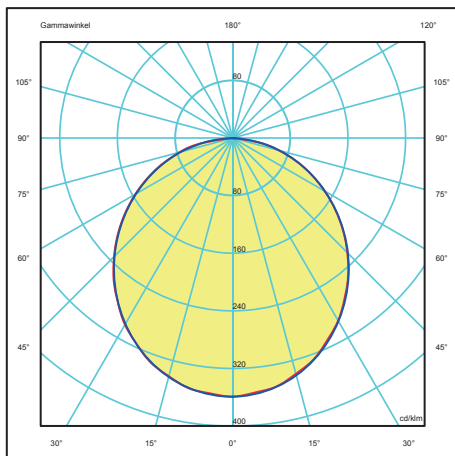
Scope of supply: LED ceiling luminaire BOLT XL / Integrated LED driver / Installation manual

Artikelnummer	Bezeichnung	Einstellung				Dimmverfahren				Extras				Lebensdauer in [h]	ENEC	4.000 mA	4.250 mA	4.500 mA	4.750 mA	5.000 mA	
		Multiklemme	Dip-Switch	Widerstand	Programmierung	DALI	PUSH	1-10V	Ready2mains	PHASE CUT	GLO <sup>1)</sup>	Notstrom	DC Erkennung			Ripple	x	x	x	x	x
ELG-240-48DA					x	x								±3 %	100.000	18	x	x	x	x	x

<sup>1)</sup> Constant Lumen Output - Leuchtenwartungsfaktor = 1

Zubehör | accessories

DALI programmierbar auf Anfrage



Lichtverteilungskurve BOLT XL 152-190 W - 120°  
Light emitting diagram BOLT XL 152-190 W - 120°

Leuchten je LSS | luminaires per MCU

Typ   type	I <sub>max</sub>	t <sub>puls</sub>	B10	B16	B20	B25	C10	C16	C20	C25
BOLT XL Ø1200*122 mm	60 A	510 µs	2	4	5	6	4	6	8	10

Bitte beachten Sie die Anforderungen der einschlägigen Normen zur Beleuchtung für die jeweilige Anwendung (z.B. Arbeitsstätten EN 12464). Die Werte wie z. B. Beleuchtungsstärke (Lux), Blendungsbegrenzung (UGR) und Gleichmäßigkeit, die Sie nicht in diesem Datenblatt finden, können Sie im Rahmen einer Lichtplanung (z.B. Dialux, Relux) ermitteln. Die dazu benötigten photometrischen Daten (EULUMDAT bzw. IES) finden Sie auf unserer Website oder über unseren Kundendienst.

