



### Vor der Installation

bitten wir Sie, diese Installations- und Betriebsanleitung aufmerksam zu lesen und alle Anweisungen sorgfältig zu befolgen, sie ist Bestandteil des Produktes und enthält wichtige Hinweise zur Inbetriebnahme und Handhabung.

Die Installation des Panels darf nur von einer Elektrofachkraft durchgeführt werden. Beachten Sie im Rahmen der Installation die Vorschriften für Arbeitssicherheit und Gesundheitsschutz sowie die Sicherheitsvorschriften für Niederspannungsanlagen gemäß VDE 0100. Vor Beginn der Installationsarbeiten ist der betreffende Anlagenteil unter Einhaltung der fünf Sicherheitsregeln freizuschalten. Prüfen Sie das Panel vor der Inbetriebnahme auf Transportschäden und nehmen Sie es im Falle eines offensichtlichen Schadens nicht in Betrieb.

### Anwendungsbereich

Die LED Leuchte BOLT eignet sich für den Anbau an Decken bzw. Wände sowie eine abgependelte Aufhängung. Die Leuchte ist für den Einsatz im Innenbereich vorgesehen, jedoch nicht in Feuchträumen. Dort kann Wasser an der Pendelleuchte sowie im LED Treiber kondensieren und zu Fehlfunktionen oder Kurzschlüssen führen. Der Bereich für die Umgebungstemperatur beträgt -10 bis +45° C. Nähere Informationen zum Treiber entnehmen Sie bitte dem entsprechenden Datenblatt.

### Lieferumfang

LED Anbau- und Pendelleuchte BOLT  
 Deckenelement mit Schnappverschluss für Anbaumontage  
 Baldachin für abgependelte Montage  
 LED Treiber (Im oberen Bauraum der Leuchte)  
 Diese Installations- und Betriebsanleitung

### Produktmerkmale und Produktvarianten

Die Leuchte BOLT ist mit weißem und silbernem Rahmen erhältlich. Die Leuchte erfüllt die einschlägigen Sicherheitsvorschriften, einschließlich der Vorschriften für photobiologische Sicherheit (Gefahrengruppe 0) und EMF-Vorschriften. In Verbindung mit dem mitgelieferten LED Treiber erfüllt die LED Pendelleuchte BOLT die EMV-Richtlinie.

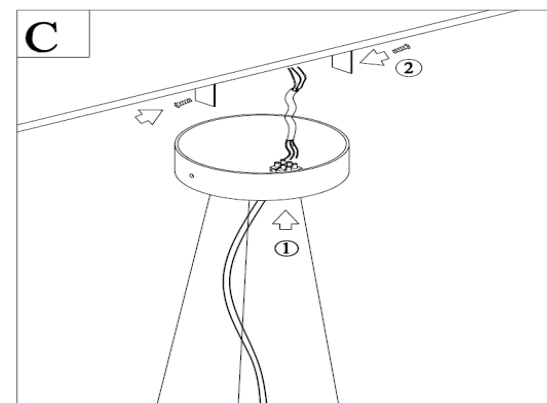
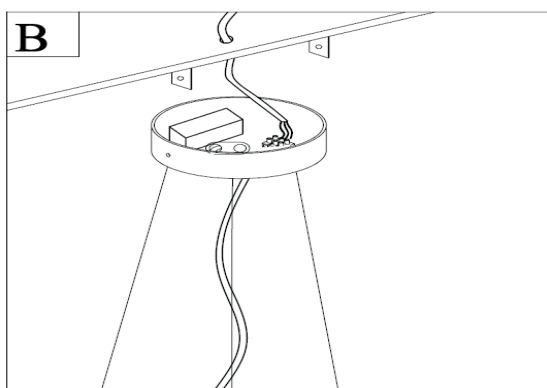
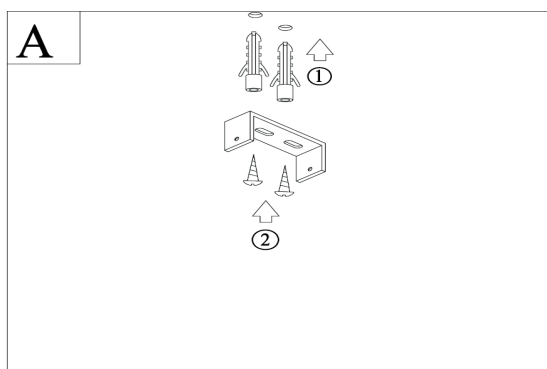
Alle weiteren technischen Merkmale und Daten bezüglich der LED Leuchte BOLT und Zubehörinformationen sind dem Leuchten-Datenblatt zu entnehmen und nach Bauabschluss in der Baudokumentation zusammen mit dieser Installations- und Betriebsanleitung zu hinterlegen.

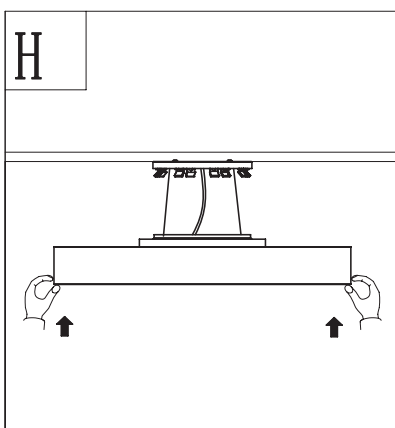
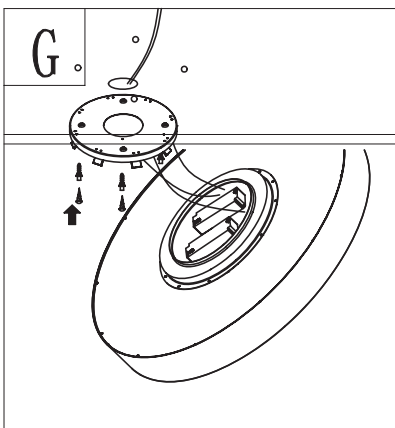
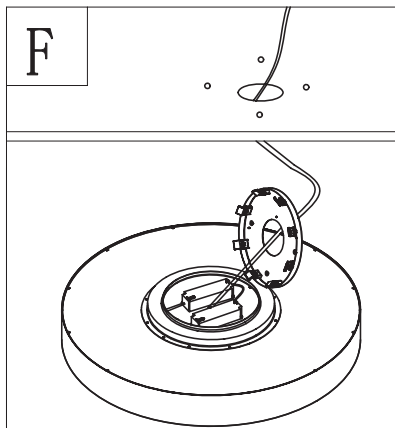
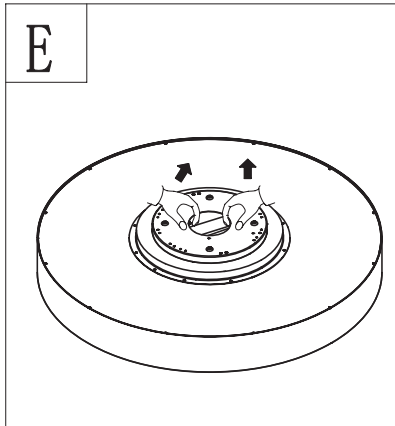
### Einbaudaten

Abmessungen siehe Datenblatt

### Abgependelte Montage (Abb. A-C)

1. Entnehmen Sie die BOLT Pendelleuchte der Verpackung. Prüfen Sie den Verpackungsinhalt auf Vollständigkeit und Unversehrtheit, siehe Lieferumfang.
2. Die Elektroinstallation vor Beginn der Arbeiten freischalten, beachten Sie die Vorschriften der DIN VDE 0100.
3. Bringen Sie den Bügel zur Befestigung des Baldachins an die Decke an.
4. Klemmen Sie die Leuchte über die Lüsterklemme an den Stromkreis an.
5. Verschrauben Sie den Bügel an den Baldachin.
6. Legen Sie die Kunststoffabdeckung (separat verpackt) in die Leuchte ein.





### Anbaumontage (Abb. E - H)

1. Entnehmen Sie die BOLT Pendelleuchte der Verpackung. Prüfen Sie den Verpackungsinhalt auf Vollständigkeit und Unversehrtheit, siehe Lieferumfang.
2. Die Elektroinstallation vor Beginn der Arbeiten freischalten, beachten Sie die Vorschriften der DIN VDE 0100.
3. Entfernen Sie das Deckenelement mit kräftigem Zug (Abb. E).
4. Befestigen Sie das Deckenelement an die Decke bzw. Wand.
5. Klemmen Sie die Leuchte über die Lüsterklemme an den Stromkreis an.
6. Drücken Sie die Leuchte über den Schnappverschluss an das Deckenelement.
7. Legen Sie die Kunststoffabdeckung (separat verpackt) in die Leuchte ein.

### Lagerung, Wartung und Pflege

Bewahren Sie die Produkte außerhalb der Reichweite von Kindern auf. Die Lagertemperatur beträgt  $-40$  bis  $+70^{\circ}$  C. Schützen Sie die Produkte vor Feuchtigkeit. Trennen Sie die Produkte vor dem Reinigen von anderen Komponenten und verwenden Sie keine aggressiven Reiniger. Fordern Sie bei der Verwendung von Desinfektionsmitteln eine gesonderte Herstellerinformation an.

### Entsorgungshinweise

Kompaktleuchtstofflampen herkömmlicher Leuchten sind wegen ihres Quecksilbergehaltes Sondermüll und müssen bruchsicher verpackt werden. DIE LICHTFABRIK LED Pendelleuchten und LED Treiber sind RoHS konform, gehören nicht in den Hausmüll und müssen bei einer Sammelstelle für Elektroaltgeräte oder Ihrem Fachhändler abgegeben werden.

### Haftungsausschluss

Bei Schäden, die durch Nichtbeachtung dieser Installations- und Bedienungsanleitung verursacht werden, erlischt jeglicher Gewährleistungsanspruch.

Bei Nichtbeachtung der Hinweise oder unsachgemäßer Bedienung wird für Folge-, Sach- und Personenschäden keine Haftung übernommen.

### Referenzen / Verweise

Technische Änderungen sind vorbehalten. Vergewissern Sie sich, dass Sie immer den neuesten Stand der Informationen verwenden.

Weitere Informationen erhalten Sie über unseren Kundendienst.