

Driver LCA 100W 24V one4all SC PRE

Baureihe premium

Produktbeschreibung

- Dimmbarer 24 V Konstantspannungs-LED-Treiber für flexible Konstantspannungs-LED-Streifen
- Kann als Leuchteinbau oder unabhängiger LED-Treiber mit aufschnappbarer Zugentlastung verwendet werden (siehe Datenblatt Kapitel: 1. Normen)
- one4all Interface und ready2mains ermöglichen verschiedene Dimmmöglichkeiten
- Dimmbereich von 1 – 100 %
- Kein externer Dimmer notwendig
- Geeignet für Sicherheitsbeleuchtungsanlagen gemäß EN 50172
- Nominale Lebensdauer bis zu 50.000 h
- 5 Jahre Garantie

Typische Anwendung

- Voutenbeleuchtung, Fassaden-Akzentbeleuchtung, indirekte Deckenbeleuchtung

Technische Details

- 24 V, 100 W
- Kleine Bauform (295 x 43 x 30 mm) mit Zugentlastung
- Kleiner Querschnitt
- Steckklemmen zur einfachen Verdrahtung
- Ausgangsklemmen (+/-) zweifach ausgeführt für mehr Flexibilität in der Anwendung

Schnittstellen

- one4all (DALI DT 6, DSI, switchDIM, corridorFUNCTION)
- ready2mains (Konfigurieren und Dimmen über Netz)
- Klemmen: 45° Steckklemmen

Systemlösung


- Tridonic LLE-FLEX ADV 600, 1.200, 1.800 lm/m
- Tridonic LLE-FLEX EXC 600, 1.200, 1.800, 2.500 lm/m
- In Verbindung mit Flex-Zubehör Wire to PCB Stecker



Systemlösung



Normen, Seite 3

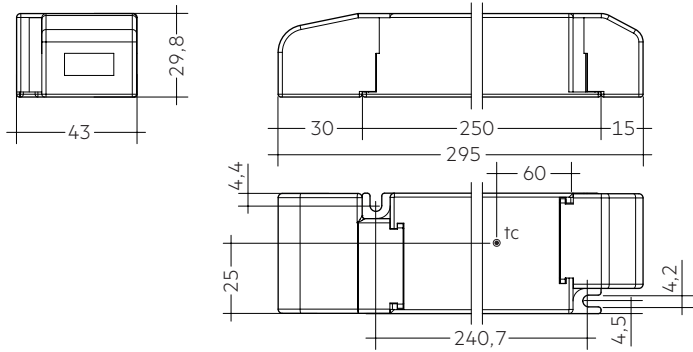
IP20 SELV 
RoHS

Driver LCA 100W 24V one4all SC PRE

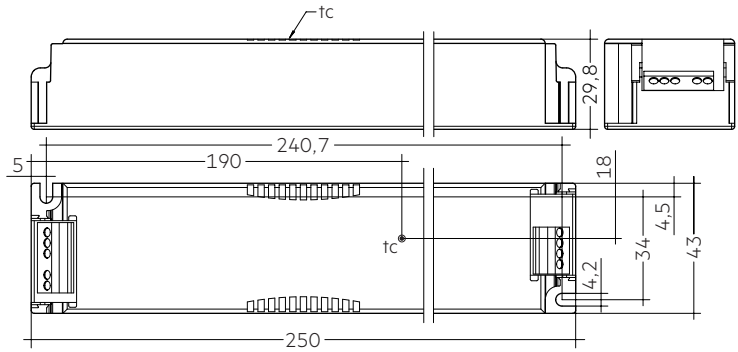
Baureihe premium

Technische Daten

Netzspannungsbereich	220 – 240 V
Wechselspannungsbereich	198 – 264 V
Gleichspannungsbereich	176 – 280 V
Netzfrequenz	0 / 50 / 60 Hz
Typ. Nennstrom (bei 230 V, 50 Hz, Volllast) ^①	468 mA
Typ. Strom (220 V, 0 Hz, Volllast, 15 % Dimmlevel)	93 mA
Ableitstrom (bei 230 V, 50 Hz, Volllast) ^①	< 260 µA
Max. Eingangsleistung	111 W
Typ. Wirkungsgrad (bei 230 V / 50 Hz / Volllast)	93 %
λ (bei 230 V, 50 Hz, Volllast) ^①	0,99
Typ. Leistungsaufnahme im Stand-by ^②	< 0,2 W
Typ. Eingangsstrom im Leerlauf	404 mA
Typ. Eingangsleistung im Leerlauf ^②	2,6 W
Einschaltstrom (Spitze / Dauer)	43 A / 280 µs
THD (bei 230 V, 50 Hz, Volllast) ^①	< 5,7 %
Startzeit (bei 230 V, 50 Hz, Volllast) ^①	< 0,35 s
Startzeit (DC-Betrieb)	< 0,32 s
Umschaltzeit (AC/DC) ^③	< 0,3 s
Abschaltzeit (bei 230 V, 50 Hz, Volllast)	< 20 ms
Ausgangsspannungstoleranz	± 1 V
Ausgangsspannung NF Restwelligkeit (< 120 Hz)	± 5 %
Max. Ausgangsspannung (Leerlaufspannung)	60 V
PWM-Frequenz	≥ 1 kHz
Dimmbereich	1 – 100 %
Stoßspannungsfestigkeit (zwischen L – N)	1 kV
Stoßspannungsfestigkeit (zwischen L/N – PE)	2 kV
Lebensdauer	bis zu 50.000 h
Abmessungen LxBxH	295 x 43 x 29,8 mm



Mit Zugentlastung



Ohne Zugentlastung

Bestelldaten

Typ	Artikelnummer	Verpackung Karton ^④	Verpackung Palette	Gewicht pro Stk.
Mehrfachverpackung				
LCA 100W 24V one4all SC PRE	28001253	10 Stk.	390 Stk.	0,254 kg
Einzerverpackung				
LCA 100W 24V one4all SC PRE SP	28001922	10 Stk.	480 Stk.	0,254 kg

^④ In beiden Verpackungen ist die Zugentlastung enthalten.
In der Einzerverpackung ist jeder Treiber noch einmal einzeln verpackt.

Spezifische technische Daten

Typ	Last	Vorwärts- spannung	Ausgangsstrom	Max. Ausgangsleistung (bei 24 V, Volllast)	Typ. Leistungsaufnahme (bei 24 V, Volllast)	Typ. Stromaufnahme (bei 24 V, Volllast)	Max. Gehäuse- temperatur tc	Umgebungs- temperatur ta
	10 %	24 V	417 mA	10 W	12,9 W	75 mA	65 °C	-25 ... +50 °C
	20 %	24 V	833 mA	20 W	23,3 W	119 mA	65 °C	-25 ... +50 °C
	30 %	24 V	1.250 mA	30 W	33,8 W	163 mA	65 °C	-25 ... +50 °C
	40 %	24 V	1.667 mA	40 W	44,3 W	206 mA	65 °C	-25 ... +50 °C
	50 %	24 V	2.083 mA	50 W	54,8 W	250 mA	65 °C	-25 ... +50 °C
LCA 100W 24V one4all SC PRE	60 %	24 V	2.500 mA	60 W	65,2 W	294 mA	70 °C	-25 ... +50 °C
	70 %	24 V	2.917 mA	70 W	75,7 W	337 mA	70 °C	-25 ... +50 °C
	80 %	24 V	3.333 mA	80 W	86,2 W	381 mA	75 °C	-25 ... +50 °C
	90 %	24 V	3.750 mA	90 W	96,6 W	425 mA	75 °C	-25 ... +50 °C
	100 %	24 V	4.167 mA	100 W	107,1 W	468 mA	75 °C	-25 ... +50 °C

^① Gültig bei 100 % Dimmlevel.

^② Abhängig vom DALI-Datenverkehr am Interface.


^③ Gültig bei sofortiger Änderung der Stromversorgungsart, ansonsten gilt die Startzeit.

1. Normen


EN 55015
 EN 61000-3-2
 EN 61000-3-3
 EN 61347-1
 EN 61347-2-13
 EN 62384
 EN 61547
 EN 62386-101 (Gemäß DALI Standard V2)
 EN 62386-102
 EN 62386-207
 Gemäß EN 50172 für Zentralbatterieanlagen geeignet
 Gemäß EN 60598-2-22 für Notlichtinstallation geeignet

Für Geräte mit Zugentlastungen gelten folgende Prüfzeichen:

 ... Schutzklasse II Leuchten

 ... Unabhängiges Gerät

Für Geräte ohne Zugentlastungen gilt folgendes Prüfzeichen:

 ... Doppelte oder verstärkte Isolierung

2. Thermische Angaben und Lebensdauer

2.1 Erwartete Lebensdauer

Erwartete Lebensdauer					
Typ	Ausgangsleistung	ta	40 °C	45 °C	50 °C
	80 – 100 W	tc	70 °C	70 °C	75 °C
		Lebensdauer	100.000 h	75.000 h	60.000 h
LCA 100W 24V one4all SC PRE	60 – 80 W	tc	60 °C	65 °C	70 °C
		Lebensdauer	>100.000 h	>100.000 h	80.000 h
	< 60 W	tc	60 °C	60 °C	65 °C
		Lebensdauer	>100.000 h	>100.000 h	95.000 h

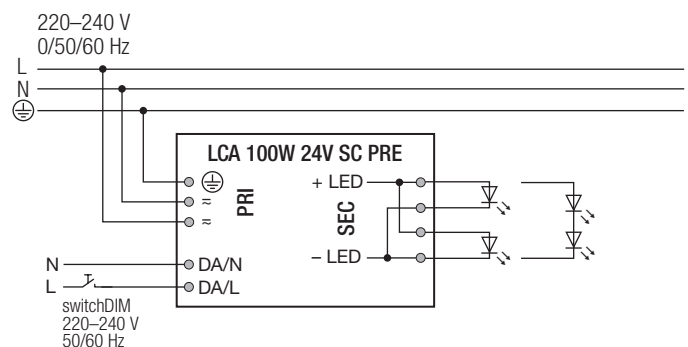
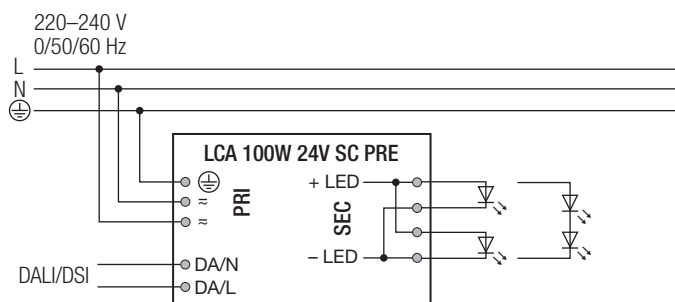
Das DC-Spannungsversorgungsgerät ist für die oben angegebene Lebensdauer ausgelegt, unter Nennbedingungen mit einer Ausfallwahrscheinlichkeit von kleiner 10 %.

Die Abhängigkeit des Punktes tc von der Temperatur ta hängt auch vom Design der Leuchte ab. Liegt die gemessene Temperatur tc etwa 5 K unter tc max., sollte die Temperatur ta geprüft und schließlich die kritischen Bauteile (z.B. ELCAP) gemessen werden.

Detaillierte Informationen auf Anfrage.

3. Installation / Verdrahtung

3.1 Anschlussdiagramm

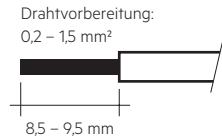


3.2 Leitungsart und Leitungsquerschnitt (Netzleitungen)

Netzleitung

Zur Verdrahtung können Litzendraht mit Aderendhülsen oder Volldraht von 0,2 – 1,5 mm² verwendet werden. Für perfekte Funktion der Steckklemme (WAGO 250) Leitungen 8,5 – 9,5 mm abisolieren.

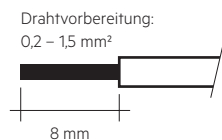
Nur ein Draht pro Anschlußklemme verwenden.



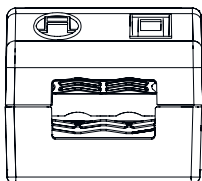
Sekundärleitung (LED-Modul)

Zur Verdrahtung können Litzendraht mit Aderendhülsen oder Volldraht von 0,2 – 1,5 mm² (24AWG – 16AWG) verwendet werden. Für perfekte Funktion der Steckklemme (Phoenix SPTAF 1/4-5,0-IL) Leitungen 8 mm abisolieren.

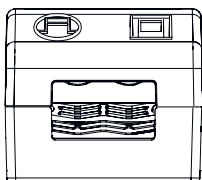
Nur ein Draht pro Anschlußklemme verwenden.



Sekundäre Zugentlastung für Kabel mit größerem Kabelmantel

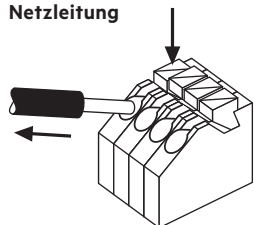


Sekundäre Zugentlastung für Kabel mit kleinerem Kabelmantel



3.3 Lösen der Klemmverdrahtung

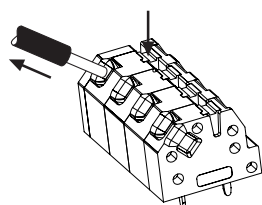
Netzleitung



Lösen der Klemmenverdrahtung

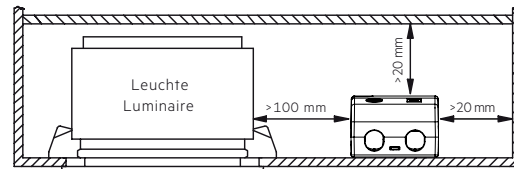
Dazu den "Push-Button" an der Klemme betätigen und den Draht nach vorne abziehen.

Sekundärleitung (LED-Modul)



3.4 Einbaubedingungen bei Verwendung als unabhängiger Treiber mit Clip-On

Trocken; Säurefrei; Ölfrei; Fettfrei. Die am Gerät angegebene maximale Umgebungstemperatur (t_a) darf nicht überschritten werden. Die unten angegebenen Mindestabstände sind Empfehlungen und von der eingesetzten Leuchte abhängig. Für die Montage direkt in der Ecke nicht geeignet.



3.5 Verdrahtungsrichtlinien

- Die sekundären Leitungen sollten für ein gutes EMV-Verhalten getrennt von den Netzanschlüssen und -leitungen geführt werden.
- Für ein gutes EMV-Verhalten sollte die LED-Verdrahtung so kurz wie möglich gehalten werden. Die max. sekundäre Leitungslänge beträgt 2 m (4 m Schleife).
- Die sekundären Leitungen (LED Modul) sollten für ein gutes EMV-Verhalten parallel geführt werden.
- Sekundäres Schalten ist nicht zulässig.
- Der LED-Treiber besitzt keinen sekundärseitigen Verpolschutz. LED-Module, welche keinen Verpolschutz aufweisen, können bei Verpolung zerstört werden.
- Falsche Verdrahtung des LED-Treibers kann zu irreparablen Schäden führen und eine richtige Funktion ist nicht mehr gegeben.
- Um Geräteausfälle durch Masseschlüsse zu vermeiden, muss die Verdrahtung vor mechanischer Belastung mit scharfkantigen Metallteilen (z.B. Leitungsdurchführung, Leitungshalter, Metallraster, etc.) geschützt werden.

3.6 Anschließen des LED-Moduls im Betrieb

Anschließen des LED-Moduls während des Betriebs ist nicht zulässig, da eine Ausgangsspannung > 0 V anliegen kann.

Wird eine LED-Last angeschlossen, muss das Gerät zuerst neu gestartet werden, bevor der LED-Ausgang aktiviert wird. Dies kann durch Aus- und Einschalten des LED-Betriebsgerätes sowie per DALI, DSI, switchDIM oder ready2mains erfolgen.

3.7 Erdanschluss

Der Erdanschluss ist als Schutzterde ausgeführt. Der LED-Treiber kann mittels Erdklemme geerdet werden. Wird der LED-Treiber geerdet, muss dies mit Schutzterde (PE) erfolgen. Für die Funktion des LED-Treibers ist keine Erdung notwendig. Zur Verbesserung von folgenden Verhalten wird ein Erdanschluss empfohlen:

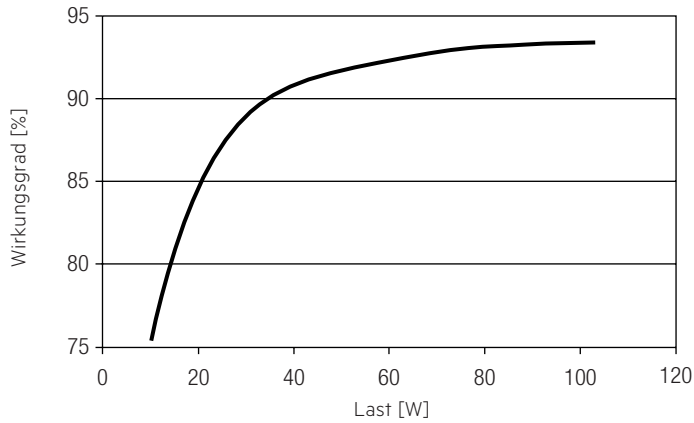
- Funkstörung
- LED Restglimmen im Standby
- Übertragung von Netztransienten an den LED Ausgang

Generell ist es empfehlenswert bei Modulen, die auf geerdeten Leuchten-teilen bzw. Kühlkörpern montiert sind und dadurch eine hohe Kapazität gegenüber Erde darstellen, auch den LED-Treiber zu erden.

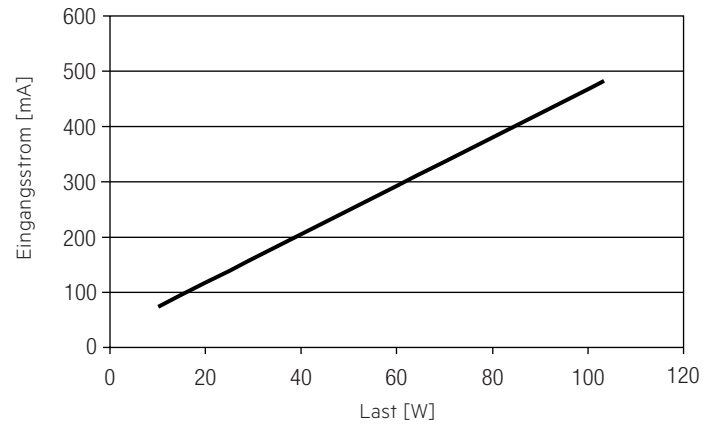


4. Elektr. Eigenschaften

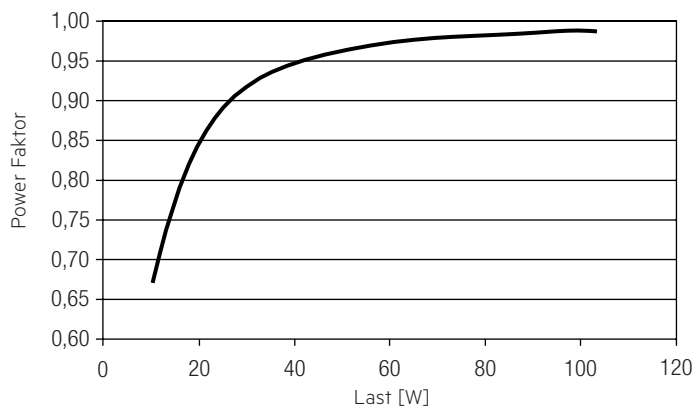
4.1 Verhältnis Effizienz zu Last



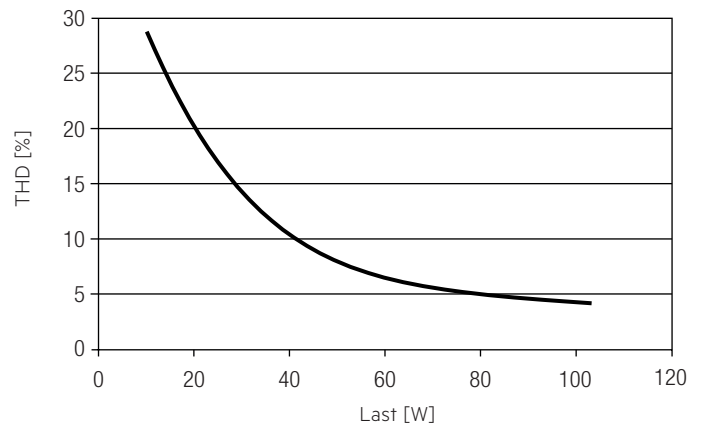
4.4 Verhältnis Eingangsstrom zu Last



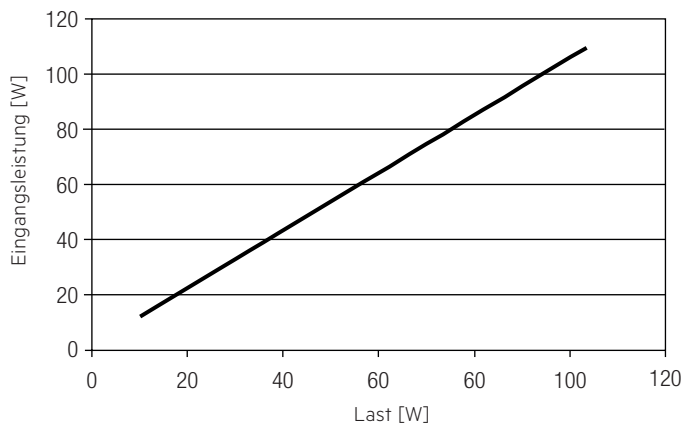
4.2 Verhältnis PF-Wert zu Last



4.5 Verhältnis THD zu Last



4.3 Verhältnis Eingangsleistung zu Last



4.6 Maximale Belastung von Leitungsschutzautomaten

Sicherungsautomat	C10	C13	C16	C20	B10	B13	B16	B20	Einschaltstrom	
Installation Ø	1,5 mm ²	1,5 mm ²	2,5 mm ²	2,5 mm ²	1,5 mm ²	1,5 mm ²	2,5 mm ²	2,5 mm ²	I _{max}	Pulsdauer
LCA 100W 24V one4all SC PRE	12	16	18	26	6	8	9	13	43 A	280 µs

Typische Werte für Leitungsschutzautomaten von ABB Serie S200 als Reference.

Tatsächliche Werte können je nach verwendeten Leitungsschutzautomatentypen und der Installationsumgebung abweichen.

4.7 Oberwellengehalt des Netzstromes (bei 230 V / 50 Hz und Vollast) in %

	THD	3.	5.	7.	9.	11.
LCA 100W 24V one4all SC PRE	5	5	2	1	1	1

4.8 Dimmbetrieb

Dimmbereich 1% bis 100 %

Digitale Ansteuerung mittels:

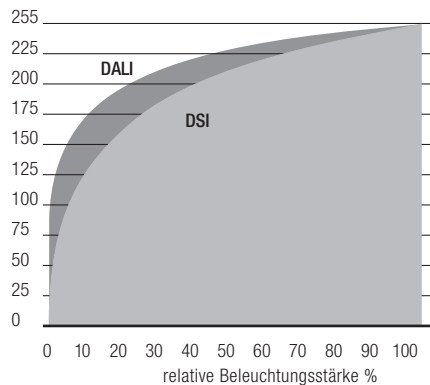
- DSI-Signal: 8 Bit Manchester Code
Maximale Dimmgeschwindigkeit
1% bis 100 % in 1,4 s
 - DALI-Signal: 16 Bit Manchester Code
Maximale Dimmgeschwindigkeit
1% bis 100 % in 0,2 s
- Die Programmierung des minimalen und maximalen Dimmlevels ist möglich
Werkseinstellung Minimum = 1%
Einstellbereich 1% ≤ MIN ≤ 100 %
Werkseinstellung Maximum = 100 %
Einstellbereich 100 % ≥ MAX ≥ 1%

Das Dimmen wird mittels PWM-Dimmung realisiert.

Dimmcharakteristik

4.9 Dimmcharakteristik

digitales Dimmwort



Dimmcharakteristik entspricht der Sehempfindlichkeit des menschlichen Auges.

5. Schnittstellen / Kommunikation

5.1 Steuereingang (DA/N, DA/L)

An den Klemmen DA/N und DA/L kann wahlweise das digitale Steuersignal DALI oder ein Standardtaster (switchDIM) zur Ansteuerung angeschlossen werden.

Der Steuereingang ist verpolungssicher für digitale Steuersignale (DALI, DSI). Das Steuersignal ist keine SELV-Spannung. Die Installation der Steuerung ist entsprechend den Richtlinien für Niederspannung auszuführen. Die möglichen Funktionen sind vom jeweiligen Steuermodul abhängig.

5.2 switchDIM

Die integrierte switchDIM-Funktion ermöglicht den direkten Anschluss eines Standard-Tasters zum Dimmen und Schalten.

Ein kurzer Tastendruck (< 0,6 s) schaltet die angeschlossenen LED-Module ein bzw. aus. Der zuletzt eingestellte Dimmwert wird nach dem Einschalten wieder aufgerufen.

Ein anhaltender Tastendruck dimmt die LED-Module solange der Taster gedrückt ist. Nach Loslassen und erneuter Betätigung ändert sich die Dimmrichtung.

Für den Fall, dass LED-Module auf unterschiedlichen Dimmwerten starten oder mit gegenläufiger Dimmrichtung arbeiten (z.B. nachträgliche Installation), können alle Geräte durch einen 10 s anhaltenden Tastendruck auf 50 % Dimmwert synchronisiert werden.

Taster mit Glühlampen dürfen nicht verwendet werden.

5.3 Lichtlevel im DC-Betrieb

Der LED-Treiber ist für den Betrieb an DC-Spannung und an gepulster DC-Spannung ausgelegt.

Lichtlevel im DC-Betrieb: programmierbar 1 – 100 % (EoFu = 0,13)

Programmierung mit DALI oder ready2mains.

Im DC-Betrieb kann auch der Dimmbetrieb aktiviert werden.

Der spannungsabhängige Eingangsstrom des Betriebsgerätes inkl. LED-Modul hängt von der angeschlossenen Last ab.

Der spannungsabhängige Leerlaufstrom des Betriebsgerätes (ohne oder mit defektem LED-Modul) ist für:

AC: < 40 mA

DC: < 11 mA

6. Funktionen

6.1 ready2mains – Konfiguration

Die Hauptparameter von LED-Treiber, wie CLO und DC-Level, können mithilfe der ready2mains Schnittstelle über die Netzverdrahtung konfiguriert werden. Dabei können die Parameter entweder über ready2mains-fähige Konfigurationssoftware oder direkt über den ready2mains Programmer eingestellt werden.

6.2 ready2mains – Dimming

ready2mains ermöglicht das Dimmen von Gruppen über die Netzverdrahtung, welches über das ready2mains Protokoll und entsprechende Dimming-Schnittstellen (Gateways) gesteuert wird.

Weitere Details zur Bedienung von ready2mains und dessen Komponenten finden Sie in den entsprechenden technischen Informationen.

6.3 Verhalten bei Kurzschluss

Bei Kurzschluss am LED-Ausgang wird dieser abgeschaltet. Erst nach einem Neustart des Geräts wird der LED-Ausgang wieder aktiviert. Der Neustart kann entweder über Netzreset oder über das Interface (DALI, DSI, switchDIM, ready2mains) erfolgen. Betrieb ohne Last wird vom Gerät nicht registriert.

6.4 Überlastschutz

Der LED-Treiber schaltet bei Überschreitung des max. Stromes bzw. der max. Ausgangsleistung den LED-Ausgang ab. Erst nach einem Neustart des Geräts wird der LED-Ausgang wieder aktiviert. Der Neustart kann entweder über Netzreset oder über das Interface (DALI, DSI, switchDIM, ready2mains) erfolgen.

6.5 Übertemperaturschutz

Um den LED-Treiber vor kurzzeitiger thermischer Überlastung zu schützen, wird bei Überschreitung der Grenztemperatur der Ausgangsstrom der LED reduziert. Der Temperaturschutz wird über $t_{c\ max}$ aktiviert. Die Aktivierungstemperatur variiert in Abhängigkeit von der LED-Last. Im DC-Betrieb ist diese Funktion deaktiviert, um die Notlichtanforderung zu erfüllen.

6.6 corridorFUNCTION

Die corridorFUNCTION kann auf zwei verschiedene Arten programmiert werden. Um die corridorFUNCTION mittels Software zu programmieren, ist ein DALI-USB-Interface in Kombination mit einer DALI PS notwendig. Als Software kann der masterCONFIGURATOR verwendet werden. Um die corridorFUNCTION auch ohne Software zu aktivieren, muss lediglich eine Spannung von 230 V für 5 min. am switchDIM-Anschluss anliegen. Danach geht das Gerät automatisch in die corridorFUNCTION.

Hinweis:

Sollte die corridorFUNCTION in einer switchDIM-Anlage fälschlicherweise aktiviert werden (z.B. ein Schalter wurde anstelle eines Tasters verwendet), so besteht die Möglichkeit nach korrekter Installation eines Tasters den corridorFUNCTION-Modus mittels 5 kurzer Tastendrucke innerhalb von 3 Sekunden wieder zu deaktivieren.

switchDIM und corridorFUNCTION sind sehr einfache Arten ein Gerät mittels handelsüblichen Tastern oder Bewegungsmeldern zu steuern.

Für eine einwandfreie Funktion ist das Gerät jedoch auf eine sinusförmige Netzspannung mit einer Frequenz von 50 Hz oder 60 Hz am Steuereingang angewiesen.

Besonderes Augenmerk ist auf klare, eindeutige Nulldurchgänge zu legen. Starke Netzstörungen können dazu führen, dass auch die Funktionen von switchDIM und corridorFUNCTION gestört werden.

6.7 Konstantlicht

CLO – Constant Light Output Funktion

Der Lichtstrom einer LED nimmt über ihre Lebensdauer kontinuierlich ab. Die Funktion CLO stellt sicher, dass die abgegebene Lichtmenge trotzdem stabil gleich bleibt. Dazu wird der LED-Strom im Laufe der LED-Lebensdauer kontinuierlich erhöht. Über den masterCONFIGURATOR können Startwert (in Prozent) und zu erwartende Lebensdauer definiert werden. Der LED-Treiber passt den LED-Strom anschließend automatisch an.

6.8 Power-up/-down Fading

Die Power-up/-down Fading Funktion bietet die Möglichkeit das Ein- und Ausschalt-Verhalten anzupassen. So lässt sich das Fading während des Ein- bzw. Ausschaltens über einen Zeitraum von 0,2 bis 16 Sekunden variabel einstellen. Dabei dimmt das Gerät in der eingestellten Zeit von 0 % auf den Power-On Level oder vom aktuell eingestellten Dimm-Level auf 0 %. Dies gilt sowohl für den Betrieb mittels switchDIM und ready2mains, wie auch bei Ein- und Ausschalten der Versorgungsspannung. Ab Werk in kein Fading (= 0 Sekunden) eingestellt.

6.9 Lichtlevel im DC-Betrieb

Programmierbar von 1 – 100 %
Programmierung durch erweitertes DSI- oder DALI-Signal (16 Bit).
Lichtlevel im DC-Betrieb (EOF_D): 0,13 (nicht einstellbar).
Im DC-Betrieb kann auch der Dimmbetrieb aktiviert werden.

6.10 Software / Programmierung

Mittels Software und USB-Interface können verschiedene Funktionen aktiviert bzw. Parameter konfiguriert werden. Hierzu ist lediglich ein DALI-USB oder ready2mains Programmer, sowie die Software (masterCONFIGURATOR) notwendig.

6.11 masterCONFIGURATOR

Ab Version 2.8:
Zum Programmieren von Funktionen (CLO, Power-up Fading, corridorFUNCTION) und der Gerätekonfiguration (Fadetime, ePowerOnLevel, DC-Level etc.).
Weitere Informationen finden Sie im masterCONFIGURATOR Handbuch.

6.12 deviceCONFIGURATOR

PC-basierte (Windows) Software-Anwendung für die Übertragung von Parametern auf unsere Treiber.
Optimierter Workflow für den Einsatz in der OEM-Produktionslinie.
Weitere Informationen finden Sie im deviceCONFIGURATOR Handbuch.



7. Sonstiges

7.1 Isolations- bzw. Spannungsfestigkeitsprüfung von Leuchten

Elektronische Betriebsgeräte für Leuchtmittel sind empfindlich gegenüber hohen Spannungen. Bei der Stückprüfung der Leuchte in der Fertigung muss dies berücksichtigt werden.

Gemäß IEC 60598-1 Anhang Q (nur informativ!) bzw. ENEC 303-Annex A sollte jede ausgelieferte Leuchte einer Isolationsprüfung mit 500 V_{DC} während 1 Sekunde unterzogen werden.

Diese Prüfspannung wird zwischen den miteinander verbundenen Klemmen von Phase und Nullleiter und der Schutzleiteranschlussklemme angelegt. Der Isolationswiderstand muss dabei mindestens 2 MΩ betragen.

Alternativ zur Isolationswiderstandsmessung beschreibt IEC 60598-1 Anhang Q auch eine Spannungsfestigkeitsprüfung mit 1500 V_{AC} (oder 1,414 x 1500 V_{DC}). Um eine Beschädigung von elektronischen Betriebsgeräten zu vermeiden, wird von dieser Spannungsfestigkeitsprüfung jedoch dringendst abgeraten.

7.2 Bedingungen für Lagerung und Betrieb

Luftfeuchtigkeit: 5 % bis max. 85 %,
nicht kondensierend
(max. 56 Tage/Jahr bei 85 %)

Lagertemperatur: -40 °C bis max. +80 °C

Bevor die Geräte in Betrieb genommen werden, müssen sie sich wieder innerhalb des spezifizierten Temperaturbereiches (t_a) befinden.

7.3 Maximale Anzahl an Schaltzyklen

Alle LED-Treiber werden mit 50.000 Schaltzyklen geprüft.
Die tatsächlich erreichbare Anzahl Schaltzyklen liegt signifikant höher.

7.4 Zusätzliche Informationen

Weitere technische Informationen auf www.tridonic.com → Technische Daten

Garantiebedingungen auf www.tridonic.com → Services

Lebensdauerangaben sind informativ und stellen keinen Garantieanspruch dar.

Keine Garantie wenn das Gerät geöffnet wurde!