

Farben:

- Nicht eloxiert,
- Silber, eloxiert,
- Schwarz, eloxiert,
- Inox, eloxiert,
- Weiß, lackiert (RAL9016)

Hochwertiges Einbauprofil aus Aluminium - LUMINES B. Einer der einfachsten und modernsten Projekte. Profil aus der Gruppe LUMINES BASIC. Vielseitig einsetzbar. Eignet sich perfekt für gefräste Öffnungen. Die minimale Tiefe der Öffnung ist 9 mm.

LED-Streifen Breite:

bis 12 mm

Zubehör

Abdeckung:

- BASIC
 - transparent (PMMA/PC),
 - frostweiß (PMMA/PC),
 - milchweiß (PMMA/PC),
 - frosted (PMMA),
 - frosted milchweiß (PMMA),
 - lens 15 (PMMA),
 - lens 30 (PMMA),
 - black (PMMA)
- Montiert von oben -
Klickmontage.

Zusätzliches Zubehör:

- kontaktloser Schalter

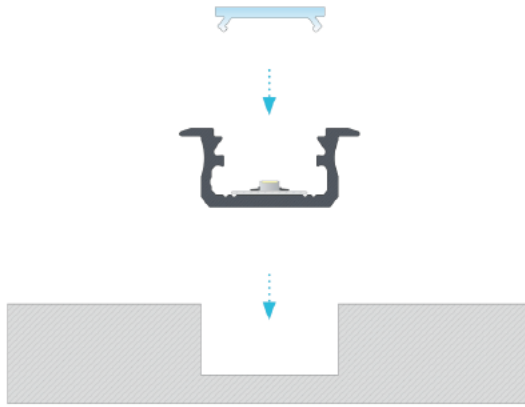
Dieses LED Profil wird in folgenden Abschnitten verkauft: 1000 mm, 2020 mm und 3000 mm. Es gibt die Möglichkeit das LED Profil individuell zu schneiden.

Montage:

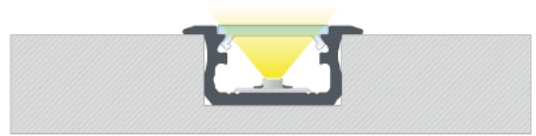
- Klickmontage - von oben in die gefräste Öffnung oder mit Montagekleber

Passende Endkappen in 5 Farbtönen:

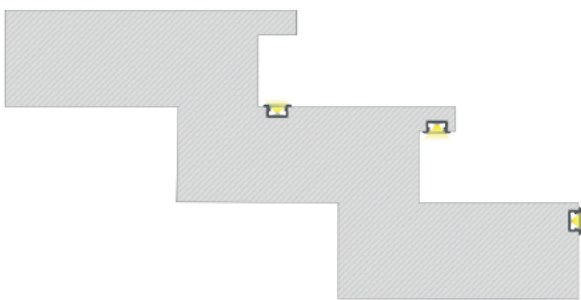
- Schwarz,
- Silber,
- Weiß,
- Inox
- Grau



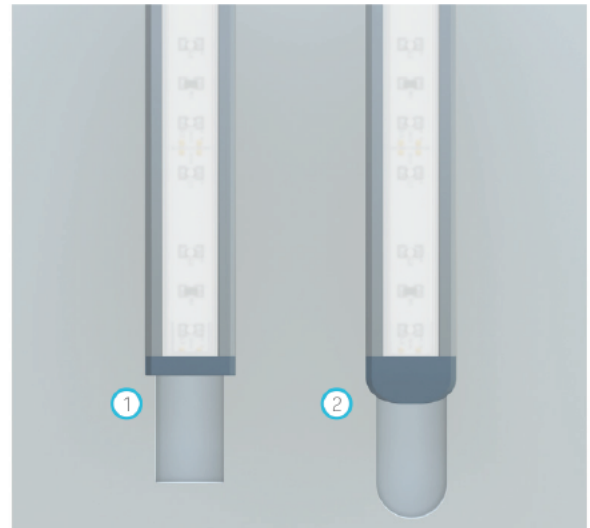
1
Montageanleitung für das Einlegeprofil B mit
Abdeckung BASIC



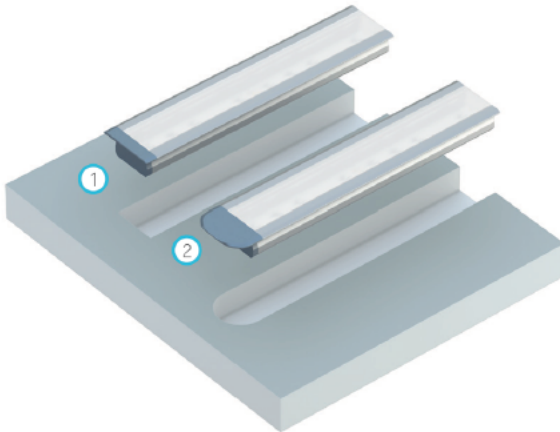
2
Fertiges Resultat nach der Montage des
Einlegeprofils B mit Abdeckungen BASIC



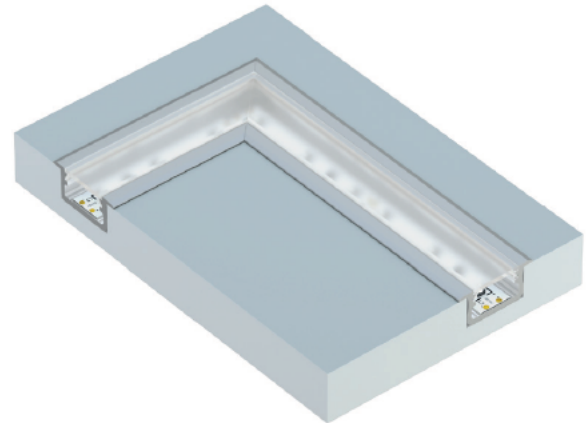
3
Montagearten für das Profil B in gefrästen
Öffnungen am Beispiel der Treppenbeleuchtung



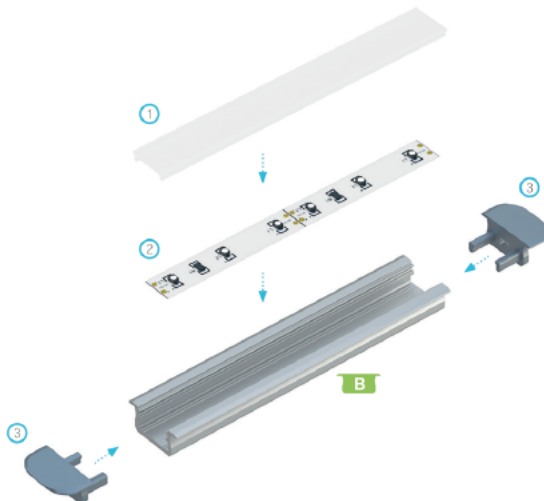
4
Montage des Profils B in gefräster Öffnung (1) mit
flacher Endkappe, (2) mit abgerundeter Endkappe



5
Isometrische Darstellung der Montage des Profils B in gefräster Öffnung (1) mit flacher Endkappe, (2) mit abgerundeter Endkappe



6
Verbindung der Profile B in gefräster Öffnung rechtwinklig



7
Explosionszeichnung zum Beleuchtungssystem bestehend aus folgenden Elementen: Profil B und (1) Abdeckungen BASIC, (2) LED-Streifen, (3) abgerundete Endkappen mit Öffnungen